



Handboek Manuel Handbuch Manual

V1.2 Jan 2017



EN 716:2008+A1:2013

Répond aux exigences de sécurité
Meets the safety prescriptions

Voldoet aan de veiligheidsvoorschriften
Entspricht den beschriebenen Sicherheitsvorschriften

Tested by Notified Bodies
For children who cannot climb out the bed by themselves

Nederlands : pagina 2
Français : page 8
Deutsch : Seite 14
English : page 20



Het is belangrijk de bedbodem goed vast te maken aan de bedstructuur
Il est important que le sommier soit bien fixé à la structure du lit
Es ist wichtig dass den Boden gut an den Bettstruktur befestigt ist
It is important to attach the mattress support to the structure of the bed

NEDERLANDS**BELANGRIJK : TE BEWAREN VOOR TOEKOMSTIG GEBRUIK - ZORGVULDIG TE LEZEN.**

VOOR HET GEBRUIK VAN DIT PRODUCT ALLE PLASTIEKVERPAKKING WEGNEMEN OM RISICO OP VERSTIKKING TE VOORKOMEN. Vernietig deze verpakking of hou ze buiten het bereik van baby's en kinderen.

WAARSCHUWING : LAAT HET KIND NIET ONBEWAAKT ACHTER**1. Waarschuwingen****LEEFTIJD EN GEBRUIK**

Het babybedje is enkel geschikt voor kinderen die er niet zelfstandig kunnen uitkruipen en neem het babybedje uit gebruik van zodra dit het geval is.

Monteer het kinderbed zorgvuldig volgens de onderstaande instructies.

Wijzig niets aan de vormgeving en de montage van dit bed.

Ingebruikname : Controleer alvorens de ingebruikname van het bed of alle onderdelen zich in goede staat bevinden, goed aangespannen zijn en geen scherpe randen vertonen, waardoor het kind zich kan kwetsen of blijven hangen met zijn kledij (of koordjes, halssnoer, en lintje van de zuigspen), wat een gevaar voor ophanging betekent. Controleer alle verbindingpunten.

Inspectie : Controleer het bed regelmatig op onderdelen die gebroken, verwrongen of verdwenen zijn. Bij vaststelling ervan, het bed uit gebruik nemen.

Vervanging van onderdelen : Gebruik steeds originele onderdelen, te verkrijgen bij de fabrikant of verdeler van dit bed.

Bodem : Gebruik het bed nooit zonder de bodem. De laagste bodempositie is de veiligste. Plaats de bodem altijd in deze positie van zodra de baby zich rechtop, op de knieën of op handen en voeten kan zetten.

Matras : De dikte van de matras moet zodanig zijn dat afstand tussen de bovenkant van de matras en de bovenzijde van de bedrand minimaal 500 mm in de laagste stand, en minimaal 200 mm in de hoogste stand bedraagt en aangeduid door de markering op het bed. De matras mag niet boven de bovenkant van de poten komen. Wij raden een matras van 120x60 cm aan, waarbij de afstand tussen het hoofdeinde en de matras maximaal 30 mm mag bedragen, idem dito voor afstand voeteinde en matras. Gebruik nooit een tweede matras, plaats nooit twee matrassen boven elkaar.

Wieltjes : Indien het bedje voorzien is van wieltjes met remsysteem, dan moeten ze geblokkeerd worden tijdens het gebruik.

Voorwerpen aan of in het bed : Laat geen voorwerpen in het bed liggen of plaats het bed niet dicht bij voorwerpen waar de baby kan opklauteren, of die de baby kan inslikken en waardoor hij zou kunnen verstikken. Hang geen voorwerpen aan of over het bed en plaats er geen tegen.

Brandgevaar : Plaats het bed niet bij een warmtebron, zoals bijvoorbeeld elektrische verwarming, gasverwarming enz., om brandgevaar te vermijden.

Onderhoud : Reinig het kinderbed enkel met zeep of een ander mild schoonmaakmiddel zonder toxische bestanddelen en met warm water.



2. Veiligheid en algemene gegevens

Veiligheid

Dit bed voldoet aan de veiligheidsvoorschriften omschreven in de norm EN 716:2008+A1:2013.

Productinformatie

Afmetingen van het gemonteerde babybed : 125x65x??H cm

Aanbevolen afmeting voor een matras : 120x60x9H cm

Structuur : massieve beuk

Afwerking : nitrocelluloselak aangebracht in 2 lagen en getest op EN 71-3 voor grond- en eindlak

Bodemposities : 30-45 en 60 cm

Beschikbare kleuren (**xx**) : zie www.quaxpro.eu

Nettogewicht : 14 kg

Garantie

Dit meubel wordt twee jaar lang gewaarborgd op fabricagefouten en middels vertoon van een aankoopbewijs en vermelding van het productienummer en -datum vermeld op de verpakking van de onderdelen of op deze handleiding.

Info en Contact

Quax nv
Karel Picquélaan 84
B-9800 Deinze
Belgium

T 00 32 9 380 80 95

F 00 32 9 386 90 53

Algemene informatie
info@quax.eu

Verkoop
sales@quax.eu

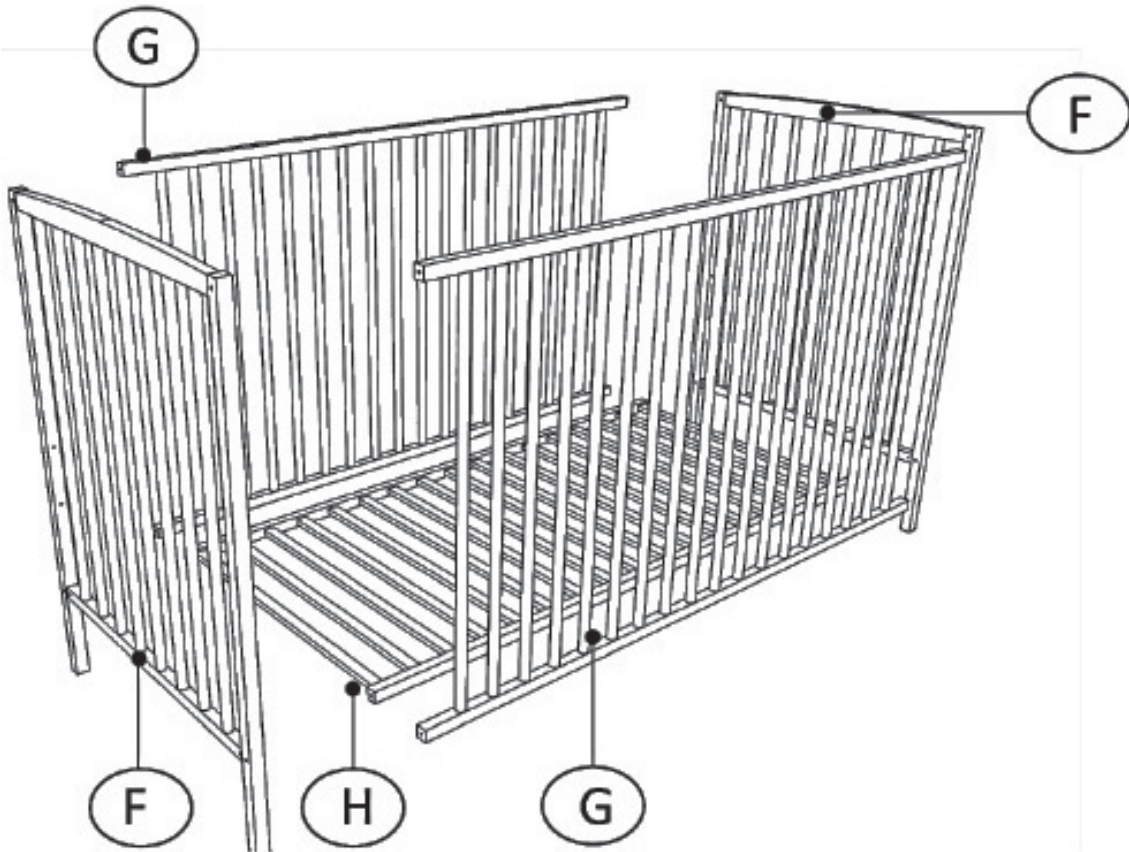
Klantenservice
customerservice@quax.eu

Internet
www.quax.eu



3. Onderdelenlijst

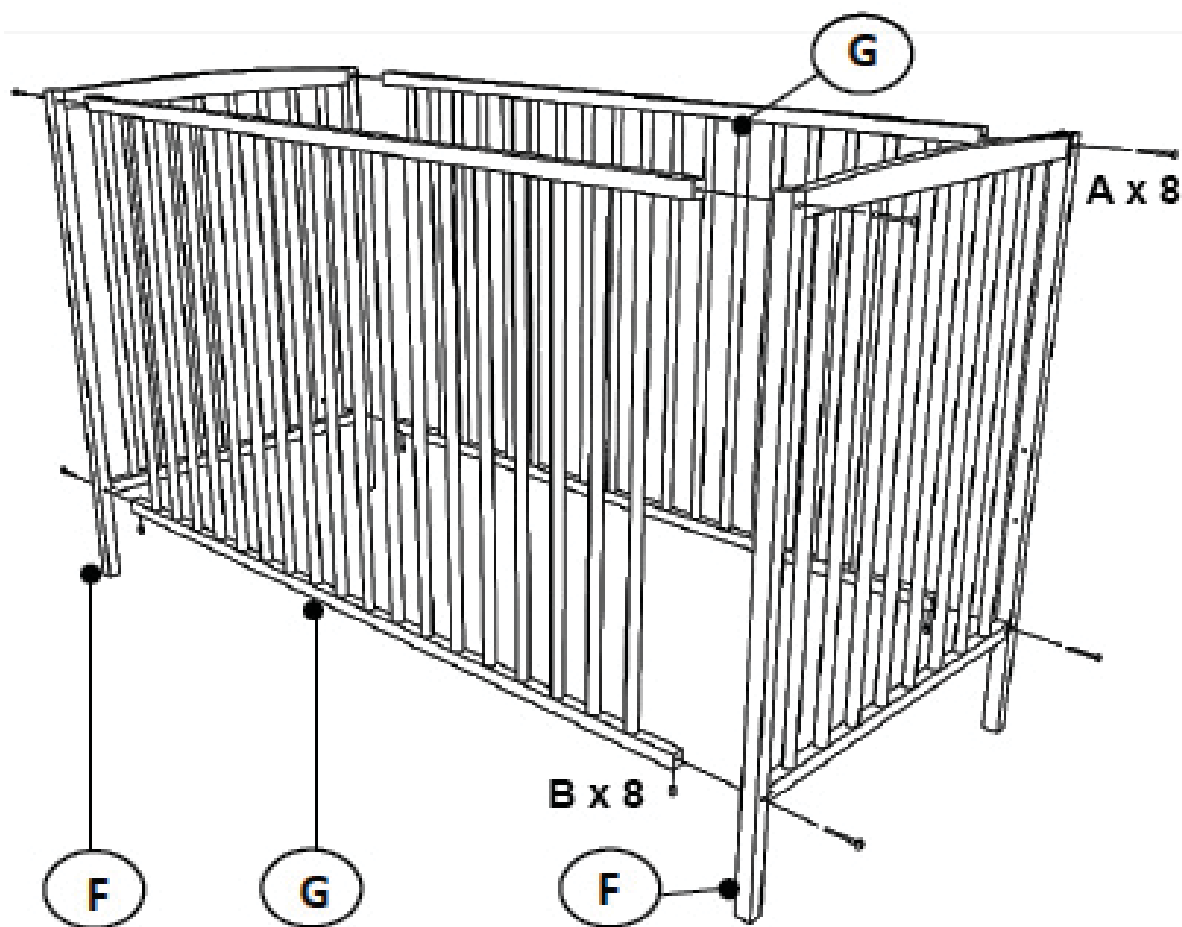
Controleer of je alle hieronder vermelde onderdelen terugvindt in de verpakking.



M6x60	M6x10	Ø18mm	
Ax12	Bx12	Cx4	Dx4
Ex1	Fx2	Gx2	Hx1

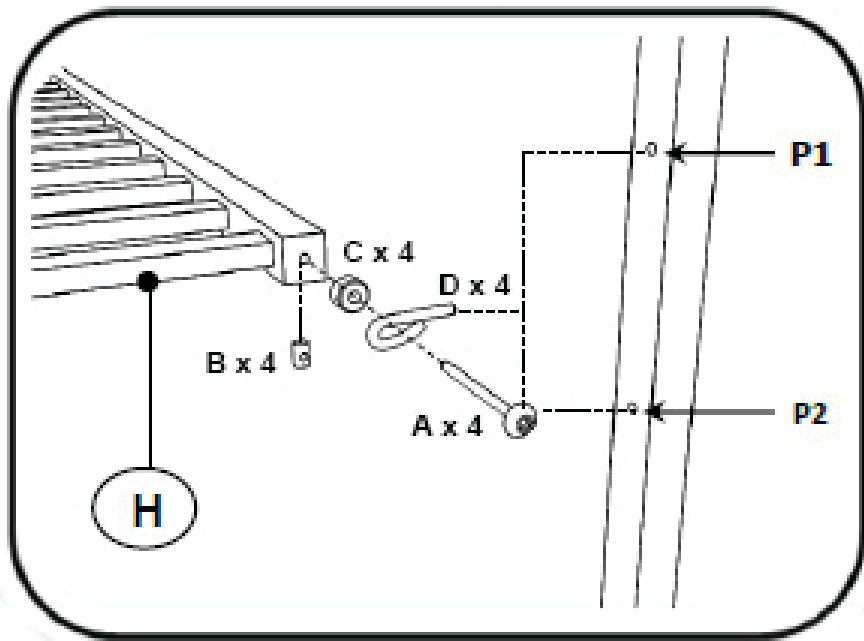
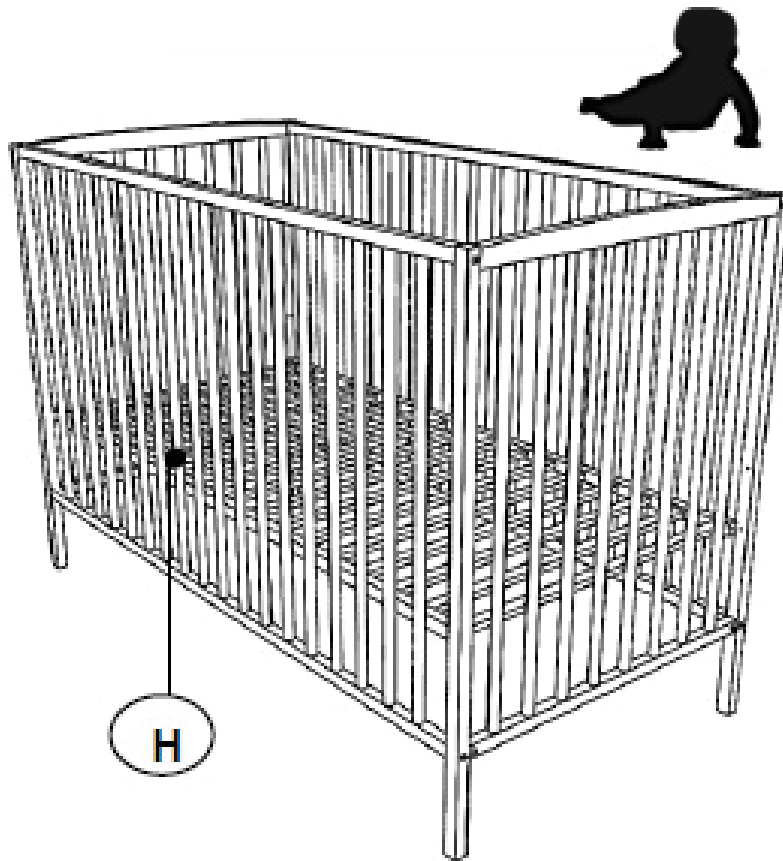


4. Het in elkaar zetten van het babybed



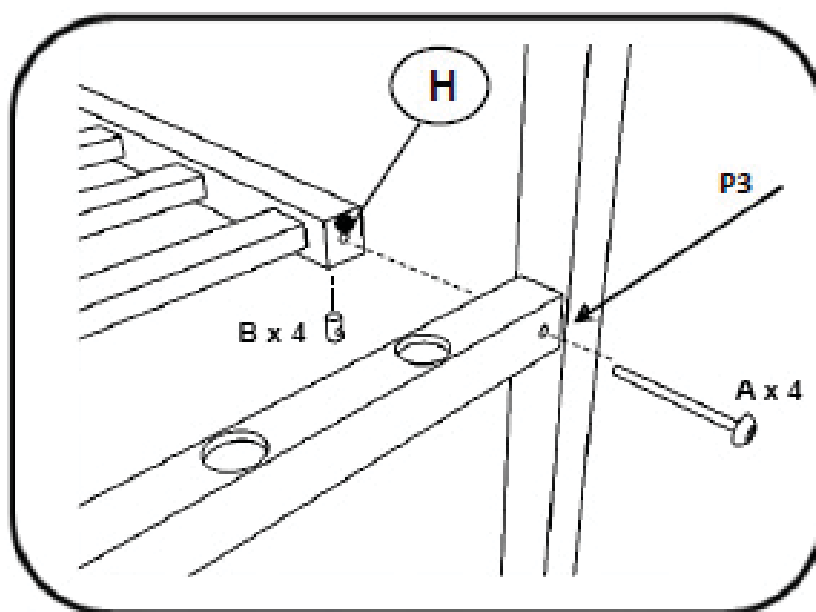
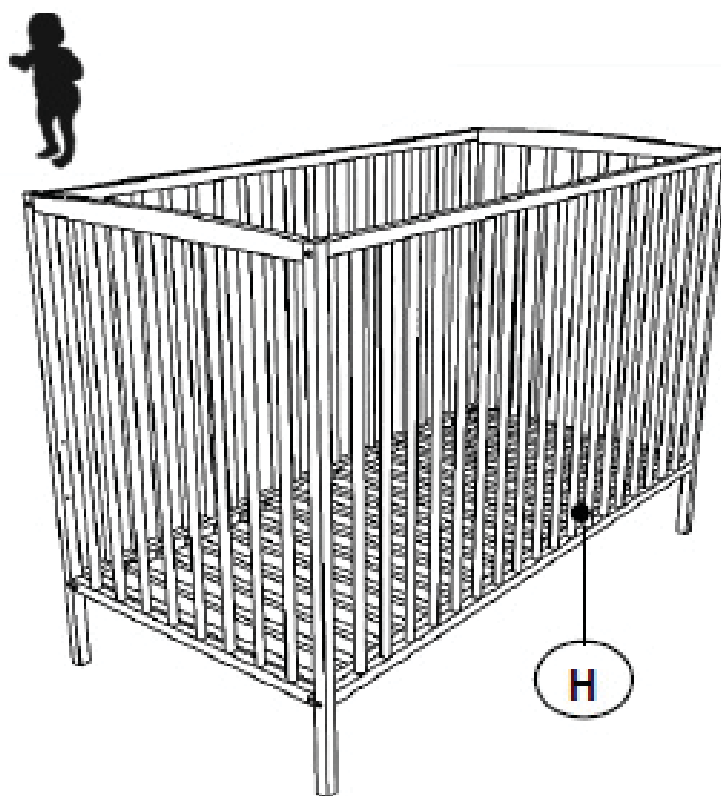
Stap 1 : Gebruik beide pootkaders **F**, beide zijkaders **G**, acht bouten **A** en acht cilindrische moeren **B**

Duw twee bouten (**A**) in de voorziene boringen boven- en onderaan ieder pootonderstel (**F**). Plaats nu de zijkaders (**G**) tussen de pootonderstellen en trek één voor één de bouten achteruit en duw terug in de gaten van de zijkaders. De zijframes hangen nu los tussen de pootonderstellen. Plaats één voor één een cilindrische moer (**B**) in een voorzien gat van de zijframes (**G**). Let erop dat het gat in de cilindrische moer gericht is naar de bout. Span de bout licht aan met de zeskantsleutel (**E**) en herhaal deze handeling voor de resterende bouten.



Stap 2 - Plaatsen van de bodem in de hoogste- en middenpositie : Gebruik de onderdelen van stap 1, de bodem H, vier bouten A, vier cilindrische moeren B, vier tussenringen C en vier oogstiften D

Plaats de oogstiften (D) in de voorziene gaten van de pootonderstellen (F). Let erop dat alle oogstiften op één en dezelfde van de twee mogelijke bodemhoogtes geplaatst zijn. Schuif de bodem (H) in het bed. Duw een bout (A) door de oogstift, plaats een tussenring (C) en duw de bout verder in de boring van de bodem. Plaats een cilindrische moer (B) in een voorzien gat onderaan de bodem. Let erop dat het gat in de cilindrische moer gericht is naar de bout. Span de bout aan en herhaal deze handeling voor de resterende bouten. **De lattenbodem moet vastgeschroefd worden om te voldoen aan de Europese wetgeving.** Finaal alle bouten (A - stap 1) goed aanspannen



Stap 3 - Plaatsen van de bodem in de laagste positie: Gebruik de onderdelen van stap 1, de bodem H, vier bouten A en vier cilindrische moeren B

Schuif de bodem (H) in het bed. Duw een bout (A) door de boring van een pootonderstel in de bodem. Plaats een cilindrische moer (B) in een voorzien gat onderaan de bodem. Let erop dat het gat in de cilindrische moer gericht is naar de bout. Span de bout aan en herhaal deze handeling voor de resterende bouten. **De lattenbodem moet vastgeschroefd worden om te voldoen aan de Europese wetgeving.** Finaal alle bouten (A - stap 1) goed aanspannen.

Stap 4 : De positie van de bodem veranderen

Draai alle verbindingen met de bouten (A - stap 1) een beetje los. Schroef de lattenbodem los en voer stap 2 of 3 uit. Draai de verbindingen (A - stap 1) terug vast.

FRANCAIS

IMPORTANT - A CONSERVER POUR CONSULTATION ULTÉRIEURE - A LIRE SOIGNEUSEMENT.

POUR ÉVITER TOUT DANGER D'ÉTOUFFEMENT ENLEVER LA PROTECTION AVANT D'UTILISER CET ARTICLE. CETTE PROTECTION DOIT ÊTRE DÉTRUITE OU RANGÉE HORS DE PORTEE DES BEBES ET DES ENFANTS.

AVERTISSEMENT : NE PAS LAISSER L'ENFANT SANS SURVEILLANCE**1. Avertissements****AGE ET USAGE**

Nous vous prévenons du risque de chute quand l'enfant est capable de sortir seul du lit. Dès que c'est le cas le lit ne doit plus être utilisé pour cet enfant.

Assemblez le lit suivant les instructions décrites ci-dessous.

Ne modifiez jamais le design et le montage de ce lit.

Mise en service : Avant la mise en service du lit enfant, contrôlez si toutes les pièces détachées sont en bon état, sont bien serrées et ne présentent pas de bords tranchants auxquels l'enfant pourrait se blesser ou rester accroché par ses vêtements (ou cordelettes, collier, ruban de la tétine), ce qui comprend un risque de pendaison. Contrôlez tous les points de jonction.

Inspection et remplacement de composants : ne pas utiliser le lit si certains éléments sont cassés, endommagés ou manquants et n'utiliser que des pièces détachées approuvées par le fabricant.

Fond : N'utilisez jamais le lit sans le fond. La position du fond la plus basse est la plus sûre et dès que le bébé est en âge de s'asseoir, de s'agenouiller ou de se hisser seul, il est indispensable de toujours utiliser le fond dans cette position.

Matelas : L'épaisseur du matelas doit être telle que la distance de la surface du matelas jusqu'à la partie supérieure du cadre du lit soit au moins 500 mm dans la position la plus basse du sommier et au moins 200 mm dans la position la plus haute et indiqué par le marquage sur la tête du lit. Utilisez un matelas de 120x60 cm. La distance entre la tête et le matelas ne peut dépasser 30 mm, ainsi que pour la distance entre le pied du lit et du matelas. Ne pas utiliser plus d'un matelas dans le lit.

Roulettes : Si le lit est muni de roulettes verrouillables, elles doivent être bloquées lors de l'utilisation.

Objets autour du et dans le lit : Ne rien laisser dans le lit et ne pas le placer à côté d'un produit qui pourrait fournir une prise pour les pieds de l'enfant ou présenter un danger d'étouffement ou d'étranglement, par exemple des ficelles, des cordons de rideaux, etc...

Risque d'incendie : Attention au danger de placer le lit à proximité de flammes nues et d'autres sources de forte chaleur, comme les appareils de chauffage électrique, les appareils de chauffage à gaz, etc...

Entretien : Nettoyez le lit uniquement avec du savon ou un autre détergent doux sans composants toxiques et de l'eau chaude.



2. Sécurité et données générales

Sécurité

Ce lit répond aux exigences de sécurité décrites dans la norme EN 716:2008+A1:2013.

Information produit

Dimensions du lit bébé assemblé : 125x65x83H cm cm

Dimensions conseillées pour un matelas : 120x60x9H cm

Structure : hêtre massif

Achèvement : système nitrocellulosique appliqué en 2 couches et testé conformément à EN 71-3 pour les couches de fond et les couches de finition.

Positions de fond : 30-45 et 60 cm

Coloris disponibles (xx) : voir www.quaxpro.eu

Poids net : 14 kg

Garantie

Ce meuble bénéficie d'une garantie de deux ans contre tout défaut de fabrication et sur présentation d'une preuve d'achat et numéro de production ainsi que sa date mentionné sur les cartons d'emballage ou bien sur ce manuel.

Info et Contact

Quax nv
Karel Picquélaan 84
B-9800 Deinze
Belgium

T 00 32 9 380 80 95
F 00 32 9 386 90 53

Informations générales
info@quax.eu

Vente
sales@quax.eu

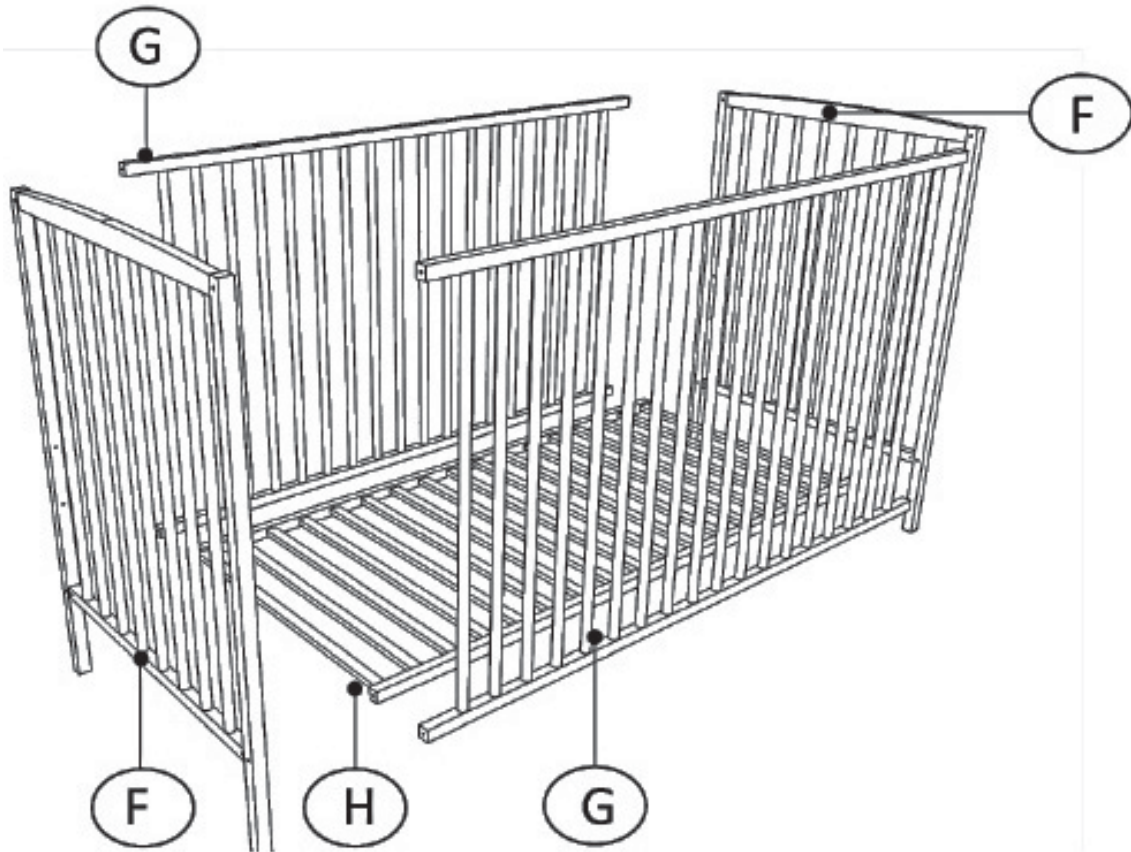
Service à la clientèle
customerservice@quax.eu

Internet
www.quax.eu



3. Liste des pièces détachées du lit enfant

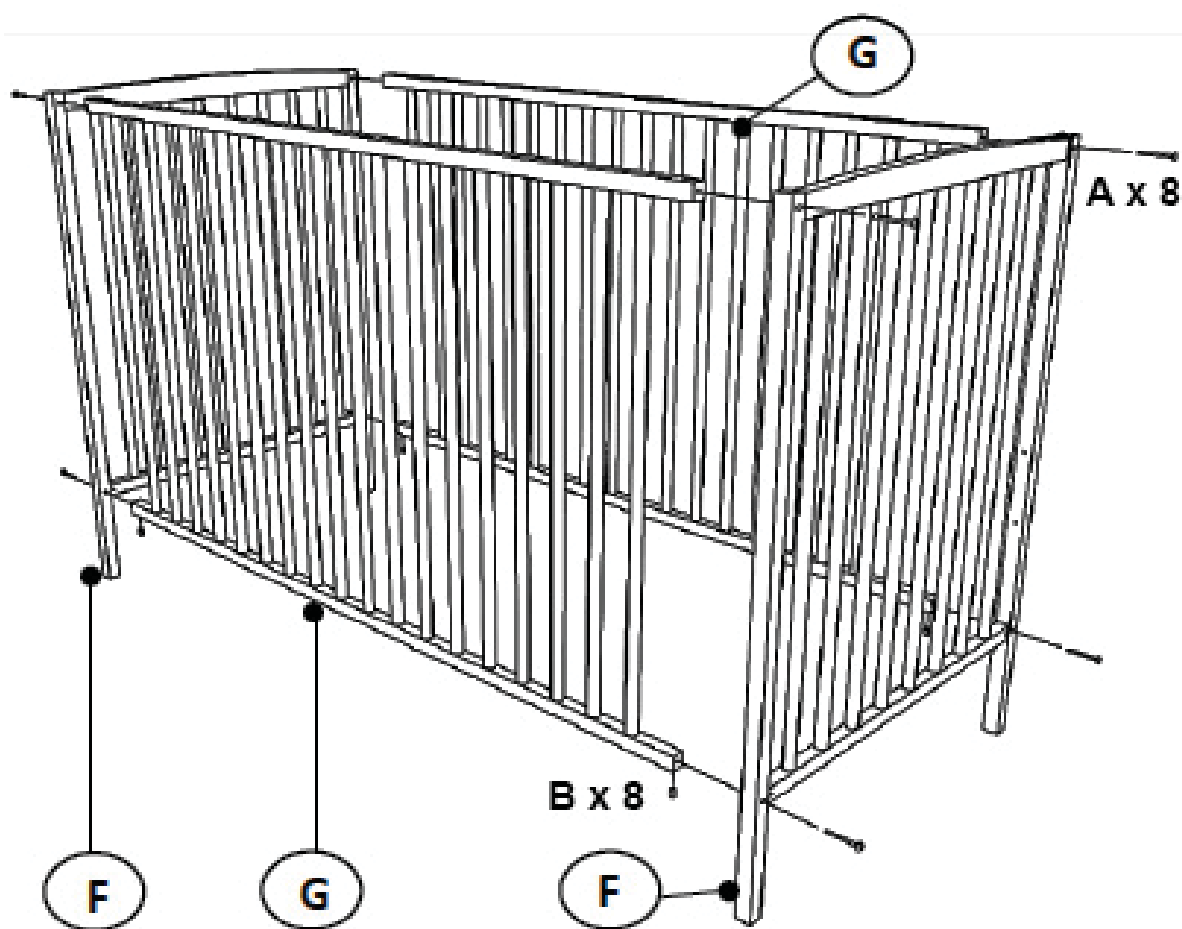
Contrôlez si vous retrouvez dans l'emballage toutes les pièces détachées mentionnées ci-dessous.



M6x60	M6x10	Ø18mm	
Ax12	Bx12	Cx4	Dx4
Ex1	Fx2	Gx2	Hx1

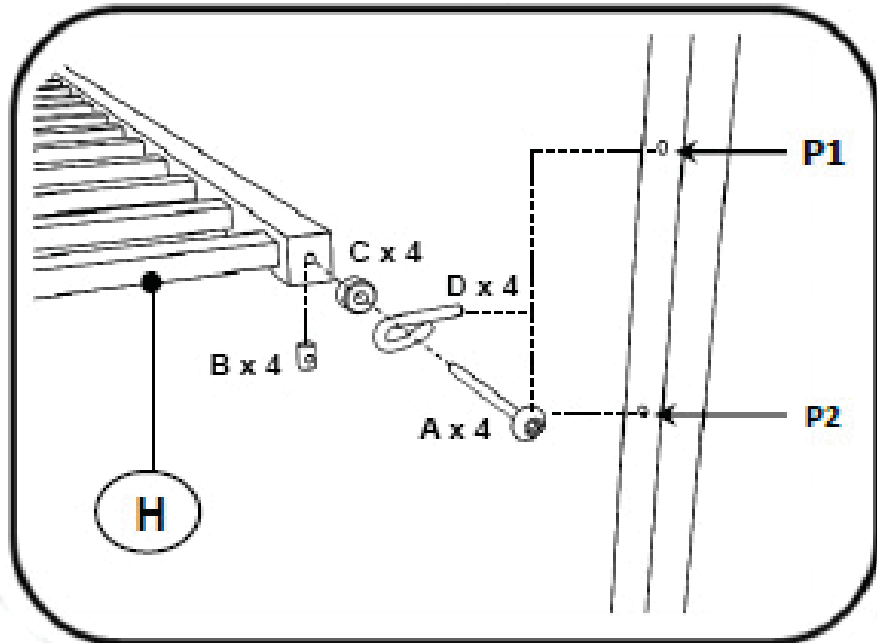
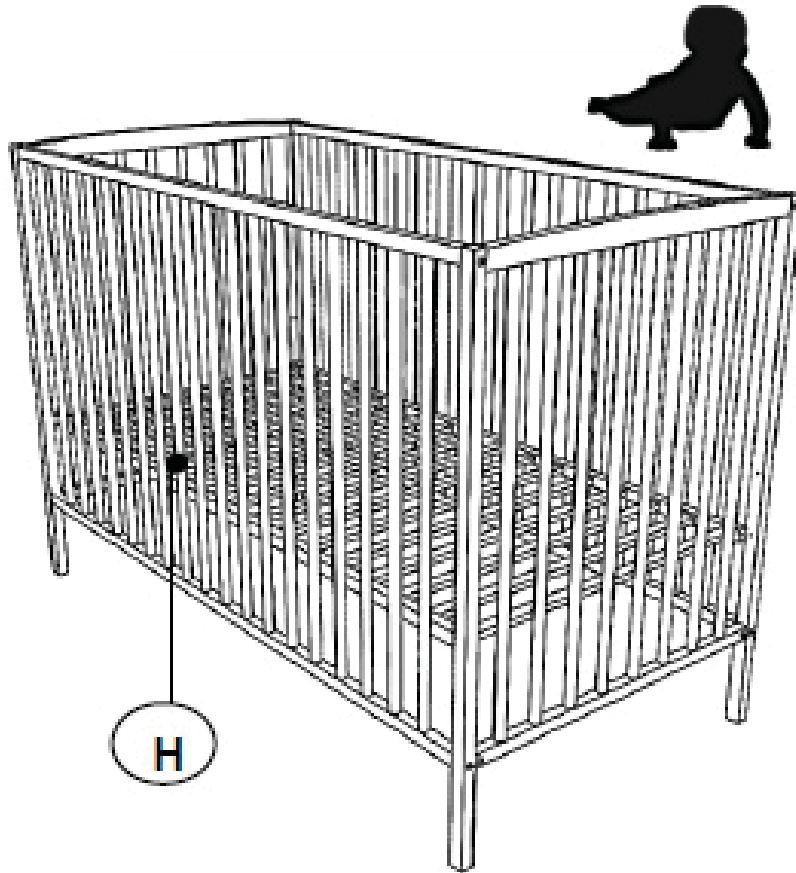


4. Montage du lit enfant



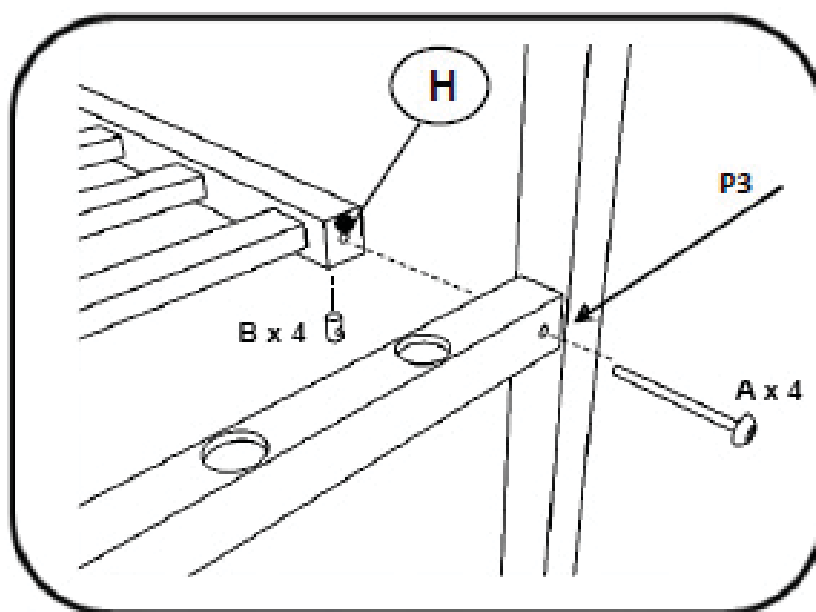
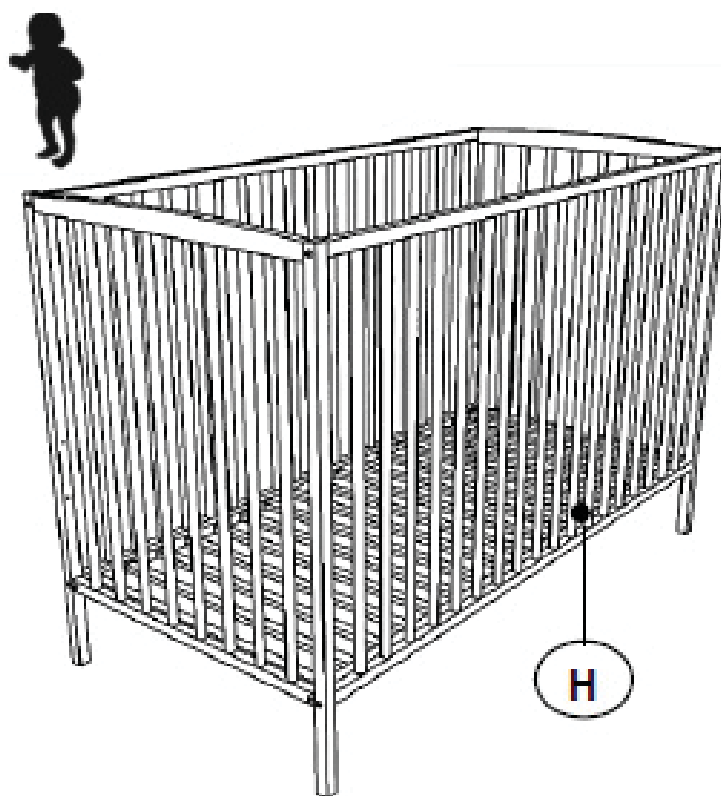
Étape 1 : Utilisez les deux piètements **F**, les deux côtés **G**, huit boulons **A** et huit écrous cylindriques **B**

Insérez deux boulons (**E**) dans les perçages en haut et en bas de chaque piètement (**F**). Placez les cadres latéraux (**G**) entre les piètements et retirez un par un les boulons et repoussez-les dans les ouvertures des cadres latéraux. Maintenant les cadres pendent librement entre les piètements. Insérez un par un, un écrou cylindrique (**B**) dans une ouverture prévue dans les côtés (**G**). Soyez attentif que l'ouverture de l'écrou s'oriente vers le boulon. Serrez légèrement avec la clef hexagonale jointe (**E**). Répétez cet action avec les autres boulons.



Etape 2 - Montage du sommier dans la position du milieu ou supérieure : Utilisez les pièces de l'étape 1, le sommier H, quatre boulons A, quatre écrous cylindriques B, quatre rondelles C et quatre crochets D

Poussez les crochets (D) dans les perforations des piètements (F). Veillez à ce que tous les crochets sont bien placés sur l'une des deux hauteurs possibles. Glissez le sommier (H) dans le lit. Poussez un boulon (A) à travers le crochet, placez une rondelle (C) et poussez le boulon plus loin dans le trou du sommier. Insérez un écrou cylindrique (B) dans un perçage en bas du sommier. Soyez attentif que l'ouverture de l'écrou s'oriente vers le boulon. Serrez le boulon et répétez jusqu'à ce que tous les boulons soient posés. **Le sommier doit être fixé afin de répondre aux exigences de sécurité Européennes.** Finalement serrez bien tous les boulons (A - étape 1).



Étape 3 - Montage du sommier dans la position la plus basse : Utilisez les pièces de l'étape 1, le sommier **H**, quatre boulons **A** et quatre écrous cylindriques **B**

Glissez le sommier (**H**) dans le lit. Poussez un boulon (**A**) à travers le trou d'un piètement dans le sommier. Insérez un écrou cylindrique (**B**) dans un perçage en bas du sommier. Soyez attentif que l'ouverture de l'écrou s'oriente vers le boulon. Serrez le boulon et répétez jusqu'à ce que tous les boulons soient posés. **Le sommier doit être fixé afin de répondre aux exigences de sécurité Européennes.** Finalement serrez bien tous les boulons (**A** - étape 1).

Étape 4 : Changer la position du sommier

Désérrez les fixations avec les boulons (**A** - étape 1). Dévissez le sommier et exécutez l'étape 2 ou 3. Reserrez les connexions (**A** - étape 1).

DEUTSCH**WICHTIG : ZUM SPÄTEREN NACHSCHLAGEN
AUFBEWAHREN - SORGFÄLTIG LESEN.**

VOR DIE VERWENDUNG DIESES PRODUKTS ALLE KUNSTSTOFFVERPACKUNG ENTFERNEN UM ERSTICKUNGSGEFAHR ZU VERHINDERN. DIE PACKUNG ZERSTÖREN ODER AUSSERHALB DER REICHWEITE VON KINDERN HALTEN.

WARNUNG : DAS KIND NIE UNBEAUF SICHTIGT LASSEN.

**1. Warnungen****ALTER UND BENUTZUNG**

Das Babybett ist nur geeignet für Kinder die nicht selbst herausklettern können und sobald dies der Fall ist das Bett außer Betrieb nehmen.

Bauen sie das Bett zusammen gemäss untenstehende Anleitung.

Ändern Sie nichts an der Formgestaltung und der Montage dieses Bettes.

Inbetriebnahme : Überprüfen Sie vor Gebrauch des Bettes, ob sich alle Teile in gutem Zustand befinden, gut angedreht sind und keine scharfen Ränder aufweisen, an denen das Kind sich verletzen könnte oder es mit der Kleidung hängen bleiben könnte (oder Kordeln, Halskette und Band des Schnullers), wodurch es ein Erhängungsrisiko gibt. Kontrollieren Sie alle Verbindungsstellen.

Kontrolle : Überprüfen Sie das Bett regelmäßig angesichts zerbrochener, verzerrter oder verschwundener Teile. Bei Feststellung solcher Mängel sofort den Gebrauch des Bettes unterbrechen.

Austausch von Unterteile : Gebrauchen Sie nur Originalteile. Zu erhalten beim Hersteller oder beim Vertriebsgesellschaft.

Boden : Bitte das Bett niemals ohne Boden verwenden. Die niedrigste Bodenposition ist die meist sichere. Legen Sie der Boden immer in dieser Position sobald das Baby sich aufrecht erhalten kann, sowohl auf den Knien als auf Hände und Füße.

Matratze : Die Dicke der Matratze muss so sein dass der Abstand zwischen die obere Seite der Matratze und die obere Bettkante höher ist als 200 mm in die höchste Bodenposition (durch die Markierung auf dem Bett angedeutet) und höher als 500 mm in die niedrigste Bodenposition. Gebrauchen Sie eine Matratze von 120x60 cm. Die Abstand zwischen Kopfende und Matratze bedarf maximal 30 mm sein, idem dito die Abstand zwischen Fussende und Matratze. Gebrauchen sie niemals eine zweite Matratze in das Bett.

Räder : Falls das Bett mit Rädern mit Bremse ausgestattet ist, müssen diese beim Gebrauch blockiert werden.

Gegenstände im Bett : Keine Gegenstände im Bett liegenlassen oder stellen Sie das Bett nicht in der Nähe von Objekten die wie Stütze für das Kind dienen könnten. Keine Gegenstände, die das Kind in den Mund nehmen könnte und wodurch es ersticken könnte, im Bett hinterlassen. Hängen Sie keine Objekte ans Bett oder obendrauf und stellen Sie keine Gegenstände gegen das Bett.

Brandgefahr : Setzen Sie das Bett zur Vorbeugung der Brandgefahr keiner Heizquelle, wie zum Beispiel der elektrischen Heizung, Gasheizung usw. aus.

Pflege : Reinigen Sie das Bett nur mit Seife oder einem anderen milden Reinigungsmittel ohne toxische Bestandteile und mit warmem Wasser.



2. Sicherheit und Allgemeine Information

Sicherheit

Dieses Bett entspricht den im Standard EN 716:2008+A1:2013 beschriebenen Sicherheitsvorschriften.

Productinformation

Abmessungen des montierten Kinderbett : 125x65x83H cm

Empholen Abmessung der Matraze : 120x60x9H cm

Struktur : Massiver Buche

Endbearbeitung: Nitrocellulosesystem angebracht in 2 Schichten geprüft auf EN 71-3 für Grund- und Endlack.

Boden Höhe : 30-45 und 60 cm

Verfügbare Farben (**xx**) : check www.quaxpro.eu

Nettogewicht : 14 kg

Garantie

Für dieses Möbel gibt es eine zweijährige Garantie angesichts Produktionsfehler mittels Vorzeigung einer Einkaufsnachweis, die Nummer der Produktion und das Datum erwähnt auf der Verpackung oder auf diesem Handbuch.

Info und Kontakt

Quax nv
Karel Picquélaan 84
B-9800 Deinze
Belgium

T 00 32 9 380 80 95
F 00 32 9 386 90 53

Allgemeine Information
info@quax.eu

Verkauf
sales@quax.eu

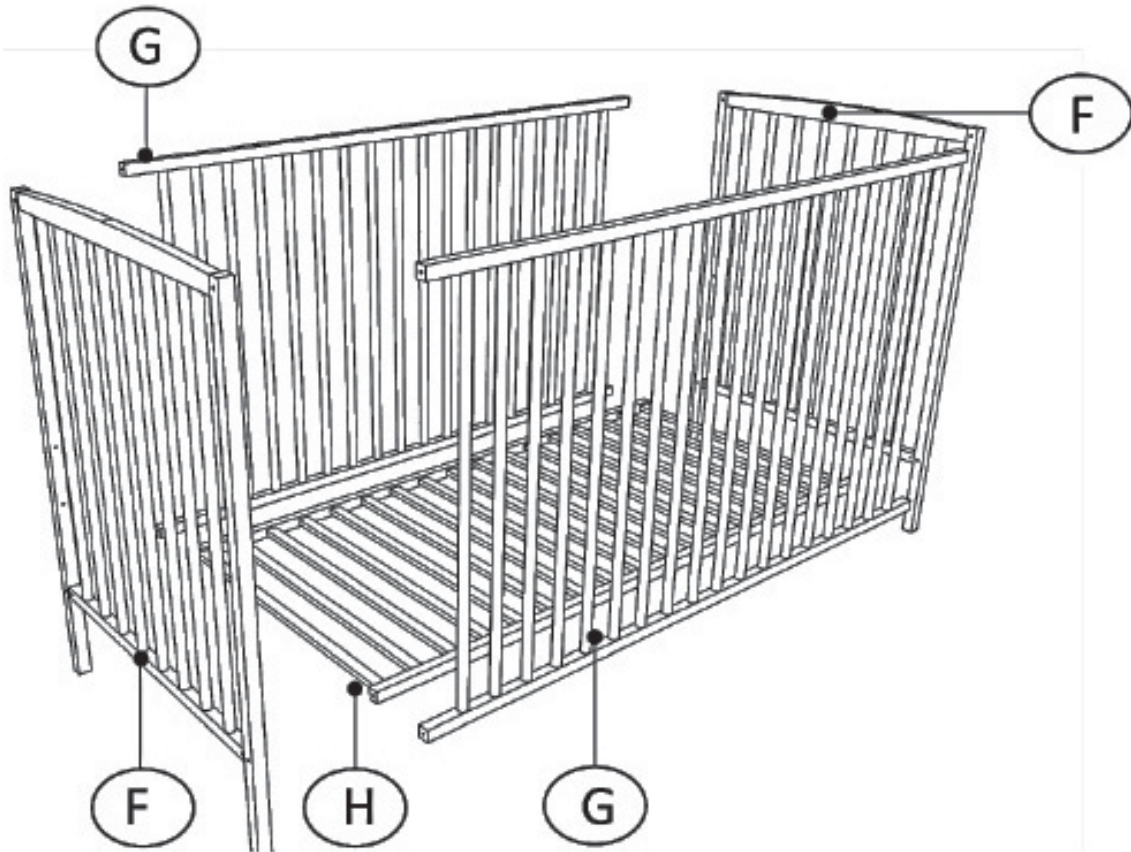
Kundenservice
customerservice@quax.eu

Internet
www.quax.eu



3. Unterteileliste für das Kinderbett

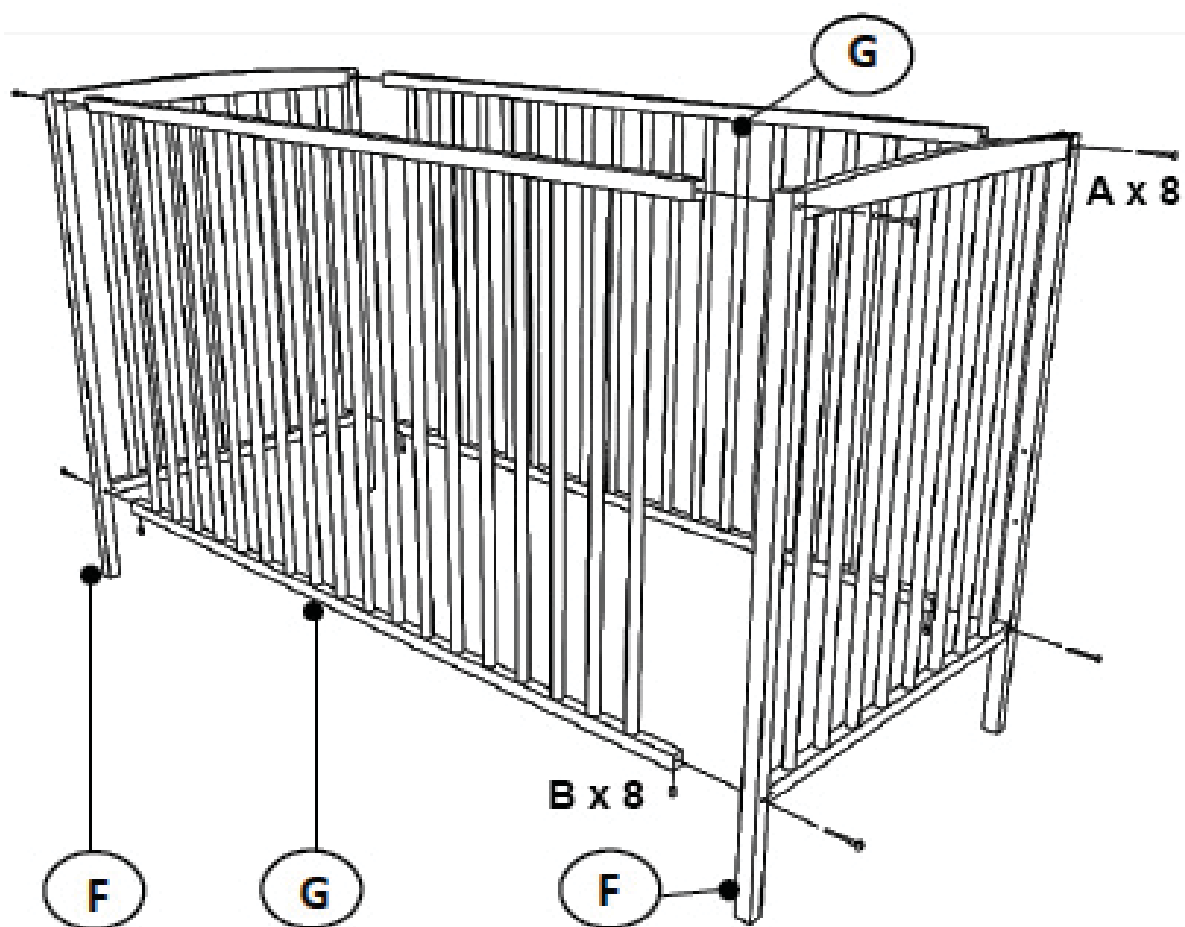
Überprüfen Sie die Vollständigkeit aller nachstehenden Unterteile in der Verpackung.



M6x60	M6x10	Ø18mm	
Ax12	Bx12	Cx4	Dx4
Ex1	Fx2	Gx2	Hx1

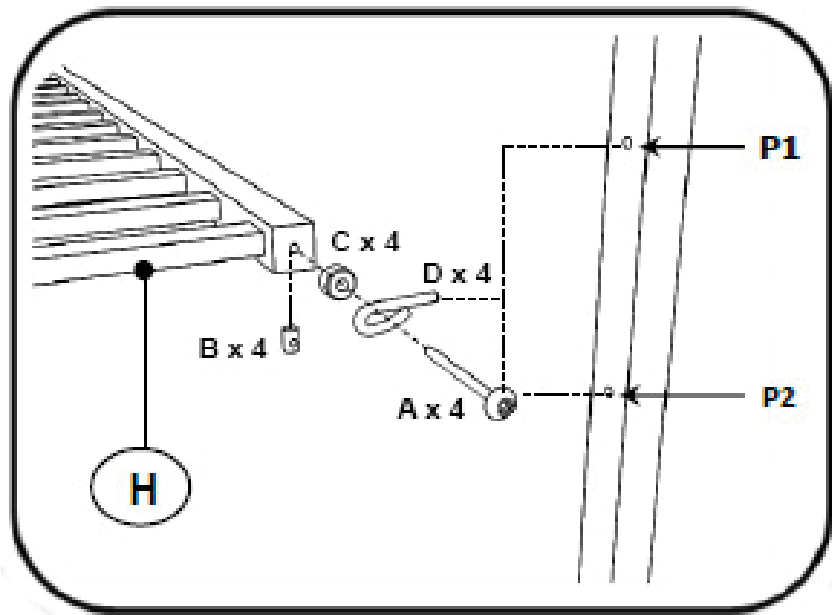
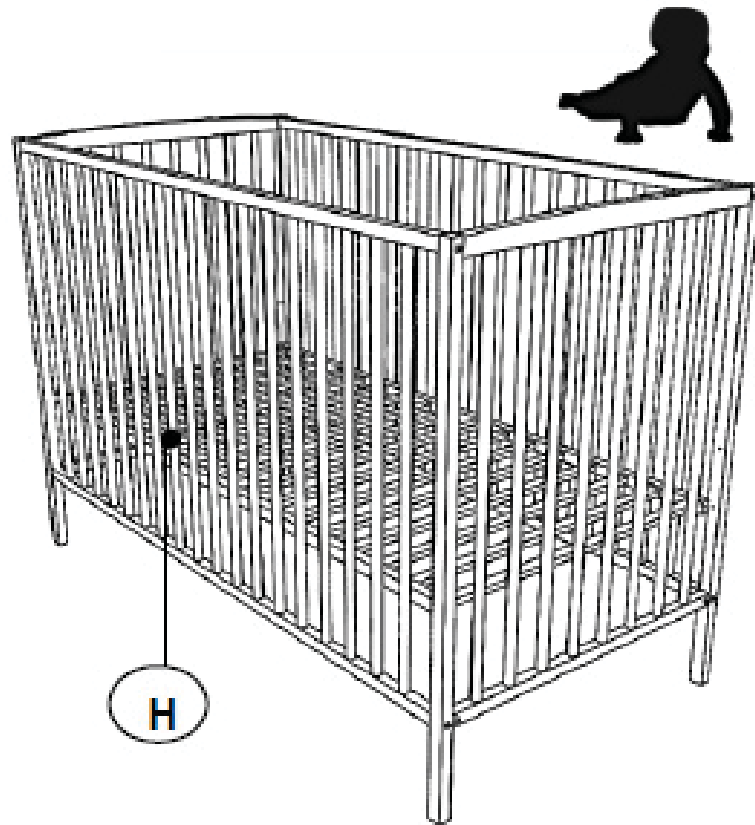


4. Der Zusammenbau des Kinderbettes



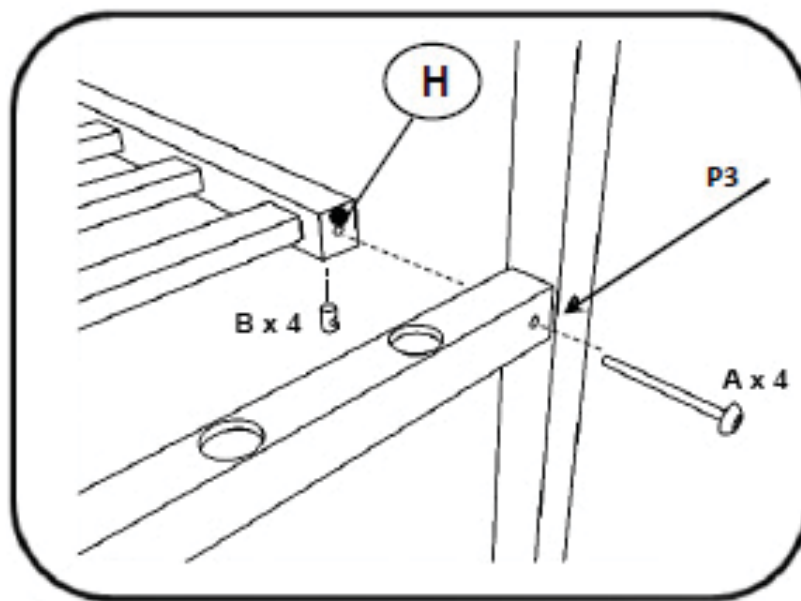
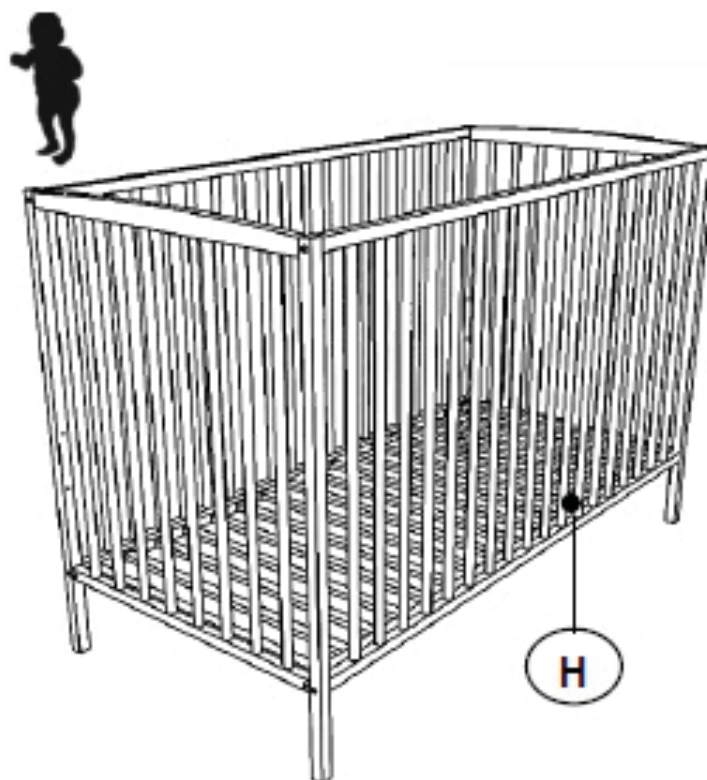
Schritt 1 : Benutzen Sie beide Gestelle **F**, beide Seiten **G**, acht Bolzen **A** und acht zylindrischen Muttern **B**

Drücken Sie zwei Bolzen (**A**) durch die vorgesehenen Bohrungen oben und unten den Gestellen (**F**). Stellen Sie nun die Seiten (**G**) zwischen den Gestellen und ziehen Sie die Bolzen einen nach dem anderen zurück und anschließend in die Löcher der Seitenrahmen drücken. Die Seiten hängen jetzt lose zwischen den Gestellen. Führen Sie schrittweise eine zylindrische Mutter (**B**) in eine vorgesehene Öffnung der Seitenrahmen (**G**). Achten Sie darauf, dass die Öffnung in der zylindrischen Mutter auf den langen Bolzen weist. Drehen Sie den Bolzen ein wenig fest und wiederholen Sie diese Handlung für alle verbleibenden Bolzen.



Schritt 2 - Montage des Bodens in der höchsten und mittleren Position : Benutzen Sie die Bauteile von Schritt 1, den Lattenrost **H**, vier Bolzen **A**, vier zylindrische Muttern **B**, vier Distanzscheiben **C** und vier Ösenstiften **D**

Drücken Sie die Ösenstiften (**D**) in die vorgesehenen Bohrungen der Gestelle (**F**). Achten Sie darauf dass alle Ösenstiften sich befinden in ein und derselben Bodenposition. Den Boden (**H**) in das Bett schieben. Drücken Sie eine Bolze (**A**) durch den Ösenstift, eine Distanzscheibe (**C**) anwenden und die Bolze weiter drücken in die Bohrung des Bodens. Eine zylindrische Mutter (**B**) in eine vorgesehene Öffnung unten des Bodens drücken. Achten Sie darauf dass die Öffnung in der zylindrischen Mutter auf den Bolzen weist. Die Bolze anziehen und Wiederholen Sie diesen Schritt bis alle Bolzen befestigt sind. **Um der Europäischen Gesetzgebung zu entsprechen sollte die Lattenrost immer verschraubt werden mit den Bolzen.** Abschließend alle Bolzen (**A** - Schritt 1) fest anziehen.



Schritt 3 - Montage des Bodens in der niedrigsten Position : Benutzen Sie die Bauteile von Schritt 1, den Lattenrost **H**, vier Bolzen **A** und vier zylindrische Muttern **B**

Den Boden (**H**) in das Bett schieben. Drücken Sie eine Bolze (**A**) durch die Bohrung einer Gestell in den Boden. Eine zylindrische Mutter (**B**) in eine vorgesehene Öffnung unten des Bodens drücken. Achten Sie darauf dass die Öffnung in der zylindrischen Mutter auf den Bolzen weist. Die Bolze anziehen und Wiederholen Sie diesen Schritt bis alle Bolzen befestigt sind. **Um der Europäischen Gesetzgebung zu entsprechen sollte die Lattenrost immer verschraubt werden mit den Bolzen.** Abschließend alle Bolzen (**A** - Schritt 1) fest anziehen.

Schritt 4 : Positionsabänderung des Bodens

Alle Verbindungen mit die Bolzen (**A** - Schritt 1) ein wenig Lösen. Die Lattenrost lösen und Schritt 2 oder 3 befolgen. Die Anschlüsse (**A** - Schritt 1) zurück anziehen.

ENGLISH

IMPORTANT - RETAIN FOR FUTURE REFERENCE - READ CAREFULLY.

TO AVOID DANGER OF SUFFOCATION REMOVE PLASTIC COVER BEFORE USING THIS ARTICLE. THIS COVER SHOULD BE DESTROYED OR KEPT AWAY FROM BABIES AND CHILDREN.

WARNING : DO NOT LEAVE THE CHILD UNATTENDED.

**1. Warnings****AGE AND USE**

The babybed is intended for children who cannot climb out the bed by themselves and as soon as this is the case remove the cot from use.

Assemble the bed following the instructions hereunder.

Do not change the design and the assembly method of this bed.

Introduction : Before putting into use, check if all parts of the bed are in good condition, well tightened, and do not show sharp edges which may injure the child or snag on its clothing (or cords, necklaces, pacifier ribbons), causing a strangulation hazard. Check all connection points.

Inspection : Regularly check the bed for broken, warped or missing parts. No longer use the bed whenever such parts are found.

Replacement of parts : Always use original parts, to obtain from the manufacturer or the distributor.

Base : Do not use this bed without the base. The lowest position is the safest and the base should always be used in that position as soon as the child is old enough to sit, kneel or to pull itself up.

Mattress : The thickness of the mattress must be so that the distance between the upper side of the mattress and the upper side of the bed is minimally 500 mm with the base in the lowest position and minimally 200 mm in the highest position indicated by the marking on the bed. We recommend a mattress of 120*60 cm, whereby the distance between the mattress and the legframes is maximally 30 mm. Never use a second mattress. Do not put two mattresses one upon another.

Wheels : If the bed is equipped with wheels with a brakesystem, always block the wheels.

Objects over or in the bed : Do not leave anything in the bed or place the bed near objects which could provide a foothold or create a danger of suffocation or strangulation. Do not hang anything on or over the bed, do not place anything against the bed.

Fire hazard : Do not place the bed near a heat source such as electrical heating, gas heating, etc. in order to avoid any fire hazard.

Maintenance : Only clean the bed with soap or any other mild cleaning agent without toxic components and with warm water.



2. Safety and general information

Safety

This bed meets the safety prescriptions provided in the EN 716:2008+A1:2013 standard.

Product information

Dimensions of the assembled bed : 125x65x83H cm

Recommended dimensions of the mattress : 120x60x9H cm

Structure : solid beech

Finish : nitrocellulose system applied in 2 layers tested on EN 71-3 for primer and finish lacquer.

Bottom heights : 30-45 and 60 cm

Available colors (**xx**) : check www.quaxpro.eu

Net weight : 14 kg

Guarantee

This furniture comes with a two-year guarantee on manufacturing defects and through a proof of purchase, production number and date mentioned on the packaging or on this manual.

Info and Contact

Quax nv
Karel Picquélaan 84
B-9800 Deinze
Belgium

T 00 32 9 380 80 95
F 00 32 9 386 90 53

General information
info@quax.eu

Sales
sales@quax.eu

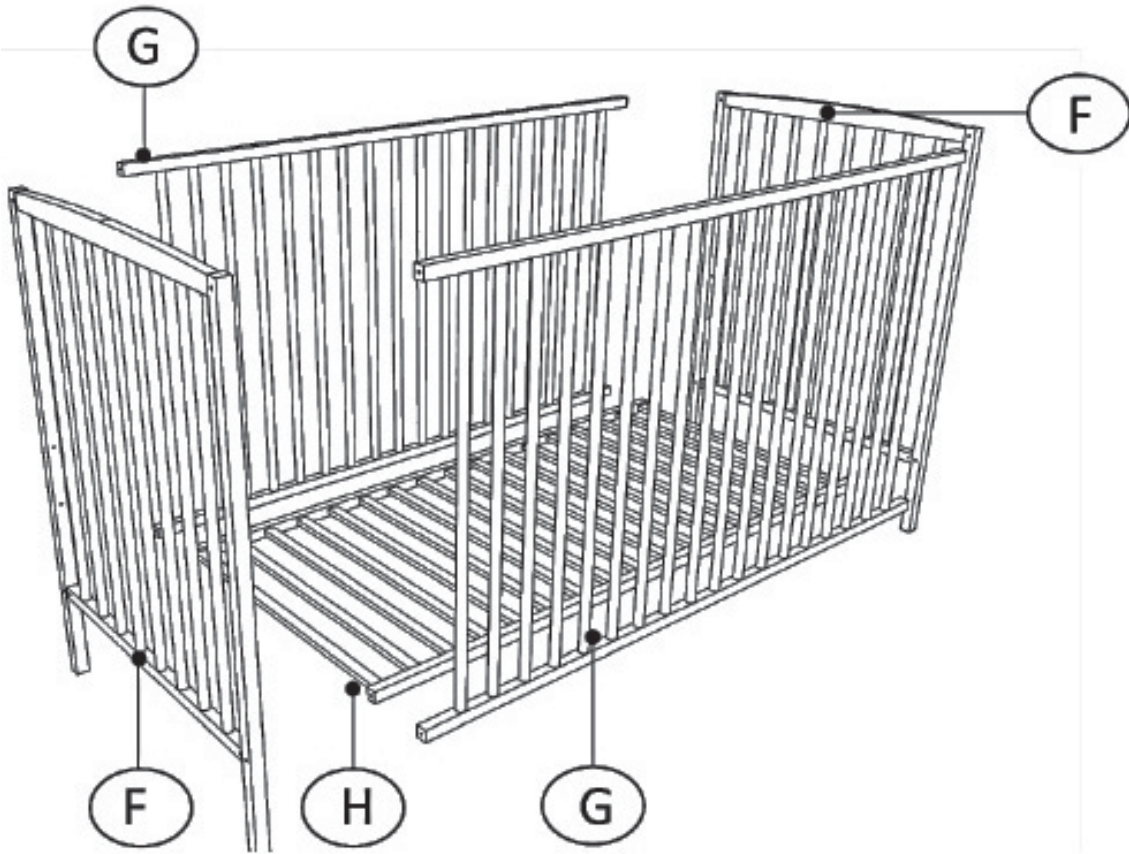
Customer service
customerservice@quax.eu

Internet
www.quax.eu



3. Parts list of the babybed

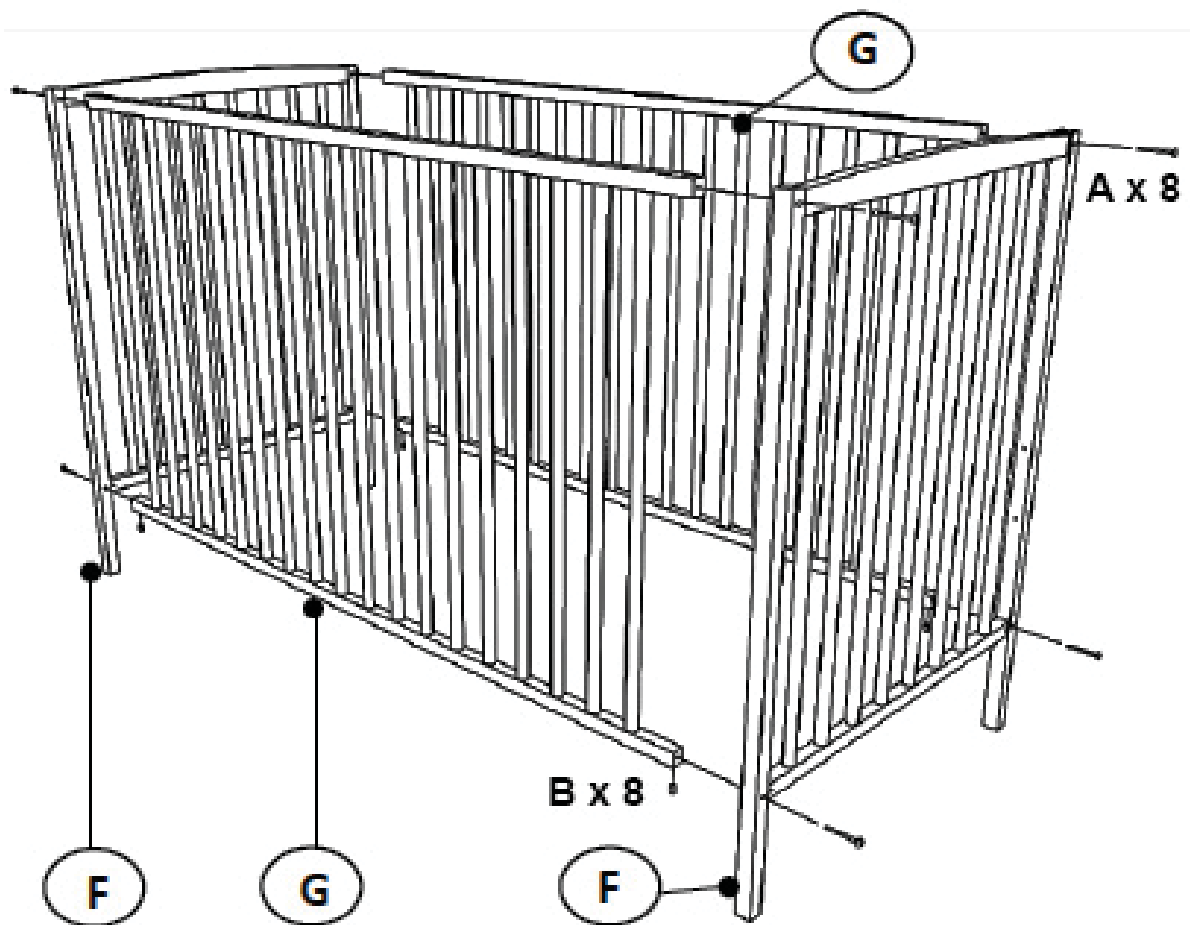
Check whether all parts mentioned below are included in the packaging.



M6x60	M6x10	Ø18mm	
Ax12	Bx12	Cx4	Dx4
Ex1	Fx2	Gx2	Hx1

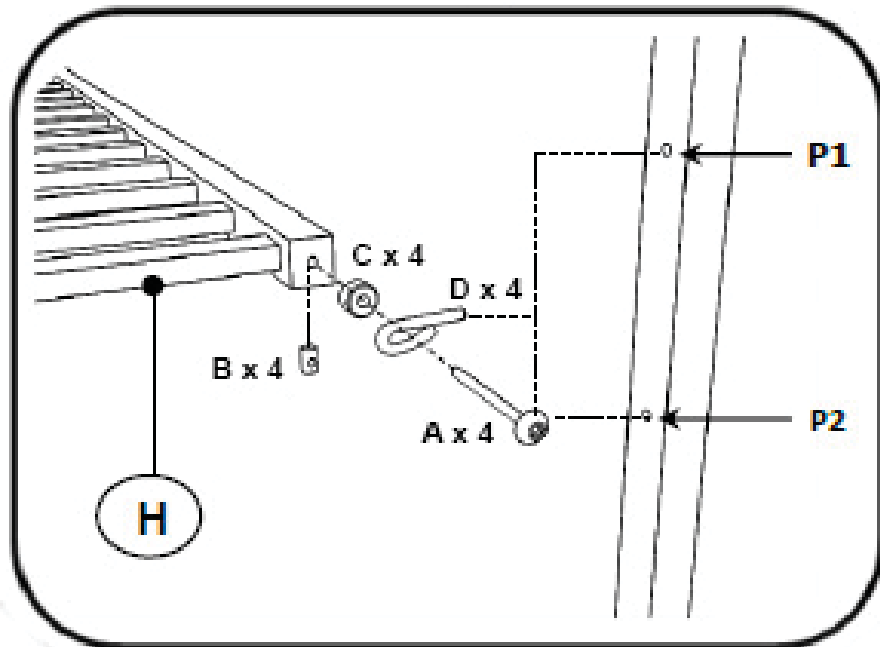
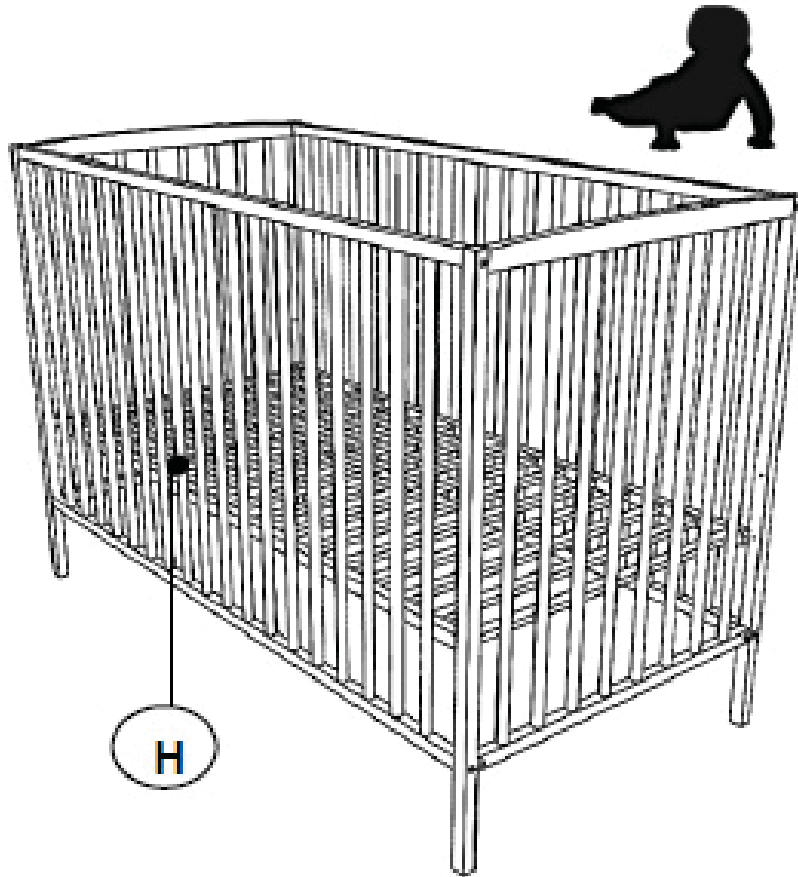


4. Assembling the babybed



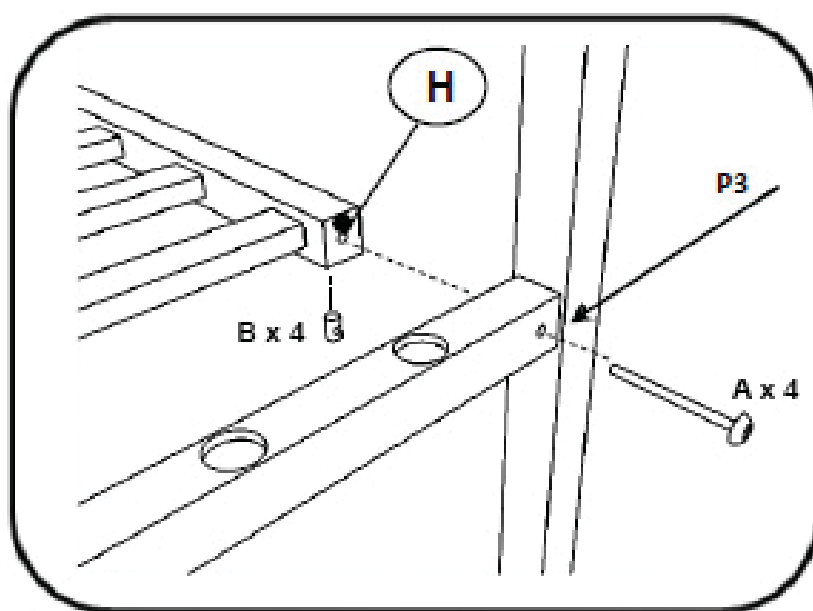
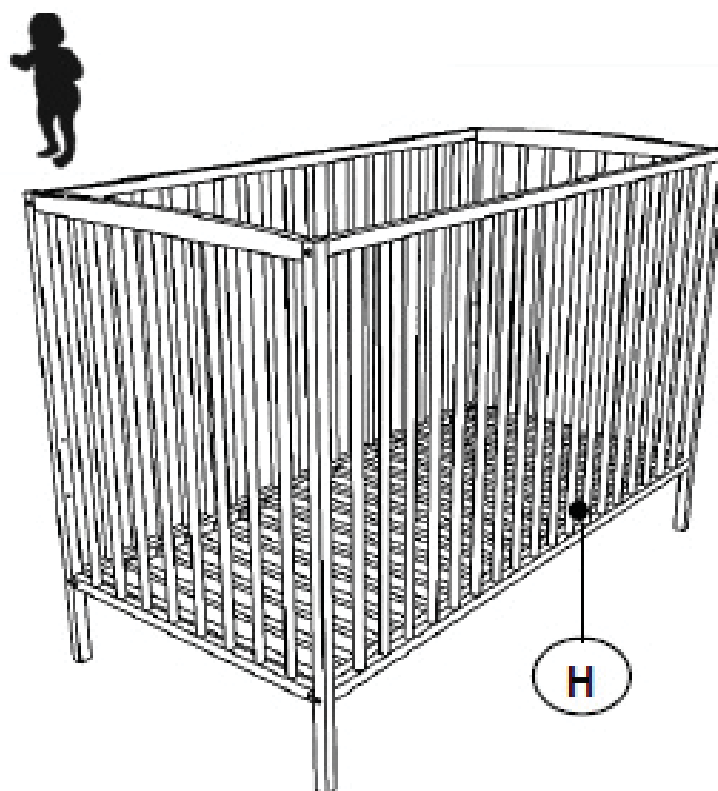
Step 1 : Use both leg frames **F**, both sides **G**, eight bolts **A** and eight cylindrical nuts **B**

Place two bolts (**A**) in the provided openings on the upside and the bottom of the leg frames (**F**). Insert the sides (**G**) between the legstructures and pull the bolts one by one backwards and push them back into the openings of the sides. The sides are now hanging free between the legs. Insert one by one the cylindrical dowels (**B**) in the provided openings of the sides (**G**). Pay attention that the opening in the nut faces the bolt. Tighten slightly with the hexagonal key (**E**). Repeat this action for the remaining bolts.



Step 2 - Placing the bottom in the highest and middle position : Use the parts of step 1, the bottom H, four bolts A, four cylindrical nuts B, four spacers C and four hooks D

Insert the hooks (D) in the the provided drillings of the leg frames (F). Ensure that all crochet hooks are on the same of the two possible heights. Slide the bottom (H) in the bed. Push a bolt (A) into the hook, insert a spacer (C) and push the bolt further into the drilling of the bottom. Push a cylindrical nut (B) in a provided opening underneath the bottom. Check if the hole in the cylindrical nut faces the bolt. Tighten the bolt and repeat this operation for the remaining bolts. **Always fasten the bottom with the bolts in order to comply with the European legislation.** Finally tighten all bolts (A - step 1) firmly.



Step 3 - Placing the bottom in the lowest position : Use the parts of step 1, the bottom **H**, four bolts **A** and four cylindrical nuts **B**

Slide the bottom (**H**) in the bed. Push a bolt (**A**) through the drilling of a leg frame into the bottom. Push a cylindrical nut (**B**) in a provided opening underneath the bottom. Check if the hole in the cylindrical nut faces the bolt. Tighten the bolt and repeat this operation for the remaining bolts. **Always fasten the bottom with the bolts in order to comply with the European legislation.** Finally tighten all bolts (**A** - step 1) firmly.

Step 4 : Changing the position of the bottom

Loosen all connections with the bolts (**A** - step 1). Unscrew the bottom and execute step 2 or 3. Tighten the connections (**A** - step 1) back again.