



Handboek Manuel Bauanleitung Manual

V1.2 Oct 2018



Tested by Notified Bodies
Type 1 : for children with a body weight no more than 11 kg and a maximum age of 12 months
To be used with changing cushion 54102-EU-xx

Nederlands : pagina 2
Français : page 8
Deutsch : Seite 14
English : page 20

EN 12221:2008+A1:2013

Répond aux exigences de sécurité
Meets the safety prescriptions

Voldoet aan de veiligheidsvoorschriften
Entspricht den beschriebenen Sicherheitsvorschriften

NEDERLANDS

BELANGRIJK : TE BEWAREN VOOR TOEKOMSTIG GEBRUIK - ZORGVULDIG TE LEZEN.

VOOR HET GEBRUIK VAN DIT PRODUCT ALLE PLASTIEKVERPAKKING WEGNEMEN OM RISICO OP VERSTIKKING TE VOORKOMEN. VERNIETIG DEZE VERPAKKING OF HOU ZE BUITEN HET BEREIK VAN BABY'S EN KINDEREN.

WAARSCHUWING : LAAT HET KIND NIET ONBEWAAKT ACHTER



1. Waarschuwingen

GEBRUIK

Enkel te gebruiken voor kinderen met een maximaal gewicht van 11 kg en een maximale leeftijd van 12 maand.

Stel de luiertafel samen volgens de hiernavolgende richtlijnen.

Wijzig niets aan de vormgeving en de montage van dit meubel.

Ingebruikname : Controleer alvorens de ingebruikname van de luiertafel of alle onderdelen zich in goede staat bevinden, goed aangespannen zijn en geen scherpe randen vertonen, waardoor het kind zich kan kwetsen of blijven hangen met zijn kledij (of koordjes, halssnoer, en lintje aan de zuigspeen), wat een gevaar voor ophanging betekent. Controleer regelmatig alle verbindingpunten.

Inspectie : Controleer de luiertafel regelmatig op onderdelen die gebroken, verwrongen of verdwenen zijn. Bij vaststelling ervan, het luiertafel uit gebruik nemen.

Vervanging van onderdelen : gebruik steeds originele onderdelen, te verkrijgen bij de fabrikant of verdeler van de luiertafel.

Brandgevaar : Plaats de luiertafel niet bij een warmtebron, zoals bijvoorbeeld elektrische verwarming, gasverwarming enz., om brandgevaar te vermijden.

Gebruik van wieltjes : Indien de luiertafel voorzien is van wieltjes met remsysteem, dan moeten ze geblokkeerd worden tijdens het gebruik van het meubel.

Gebruik van een luierkussen : Dit meubel werd getest met een Quax luierkussen met opstaande randen artikel 54102-EU-xx (Afmeting : 50*70*9H cm). Het gebruik van de kommode met dit luierkussen biedt je de veiligheid omschreven in de Europese norm 12221. Dit luierkussen is apart te verkrijgen bij je Quax verdeler.

Onderhoud : Reinig de luiertafel enkel met zeep of een ander mild schoonmaakmiddel zonder toxische bestanddelen en met warm water. **Ten einde opzwellling van de houtplaten tegen te gaan dient elk gemorst product dadelijk te worden weggenomen en opgekuist.**



2. Veiligheid en algemene gegevens

Veiligheid

Deze luiertafel voldoet aan de veiligheidsvoorschriften omschreven in de norm EN 12221:2008+A1:2013 bij gebruik van het Quax luierkussen 54102-EU-xx met opstaande randen.

Productinformatie

Afmetingen gemonteerde luiertafel : 62x74x100H cm

Afwerking : nitrocellulose-systeem aangebracht in 3 lagen en getest op EN 71-3 voor grond- en eindlak.

Gewicht : 24 kg

Beschikbare kleuren (**xx**) : zie www.quaxpro.eu

Beschikbare opties : waskussens en dito hoezen, manden en dito hoezen

Garantie

De zichtbare waarschuwingssticker is permanent. Deze wegnemen zal schade toebrengen aan de lak. Wij kunnen hiervoor niet verantwoordelijk gesteld worden.

Deze luiertafel wordt twee jaar lang gewaarborgd op fabricagefouten en middels vertoon van een aankoopbewijs.

Info en Contact

Quax nv
Karel Picquélaan 84
B-9800 Deinze
Belgium

T 00 32 9 380 80 95
F 00 32 9 386 90 53

Algemene informatie
info@quax.eu

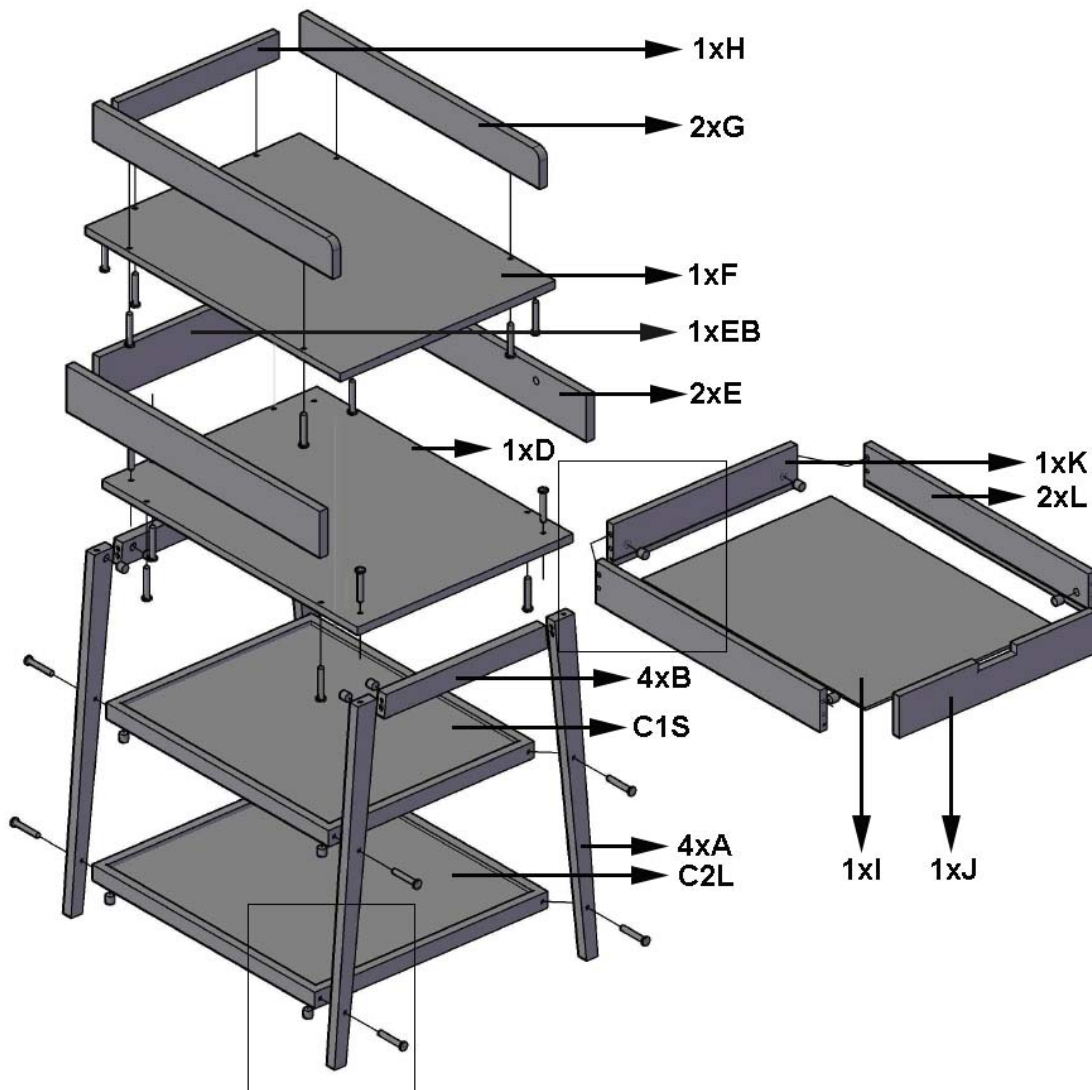
Verkoop
sales@quax.eu


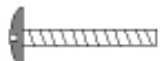






Klantenservice
customerservice@quax.eu

Internet
www.quax.eu

3. Onderdelenlijst

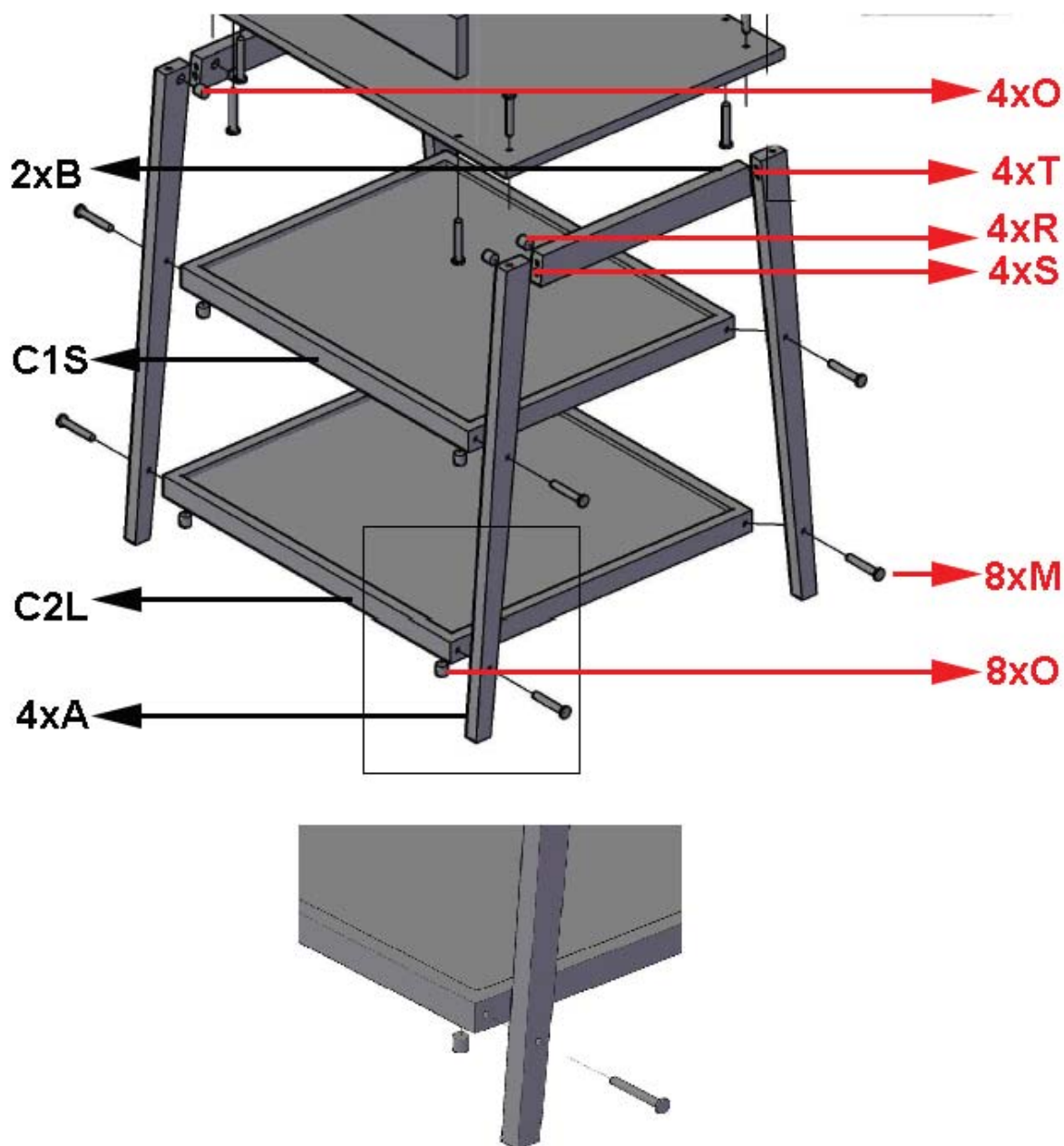
Controleer of je alle hieronder vermelde onderdelen terugvindt in de verpakking.



	M : 8x M6*60
	N : 4xM6*50
	O : 12x
	P : 10 xM7*50
	Q : 1x
	R : 14x
	S : 14x
	T : 10 x M8x30

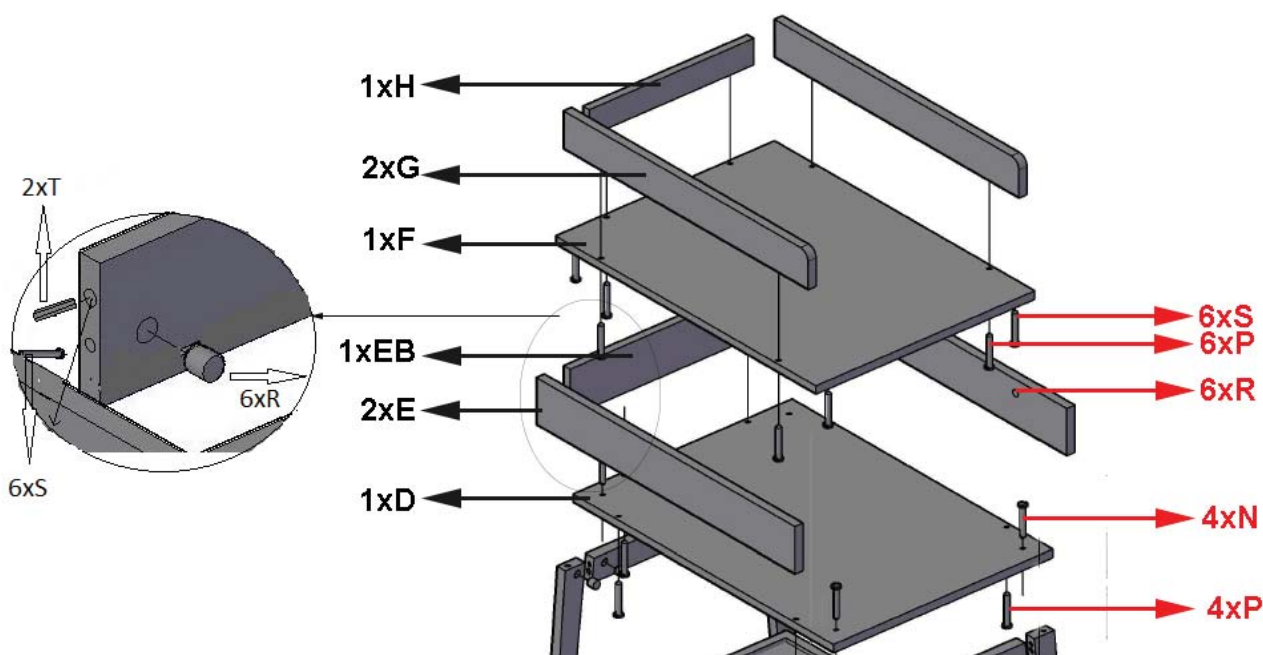


4. Het in elkaar zetten van de luiertafel



Stap 1 : Gebruik beide dwarsbalken **B**, vier houten drevels **T**, de vier poten **A**, de legplanken **C1S** en **C2L**, vier excentrieken **R**, vier verbindingbouten **S**, twaalf cilindrische moeren **O** en acht bouten **M**

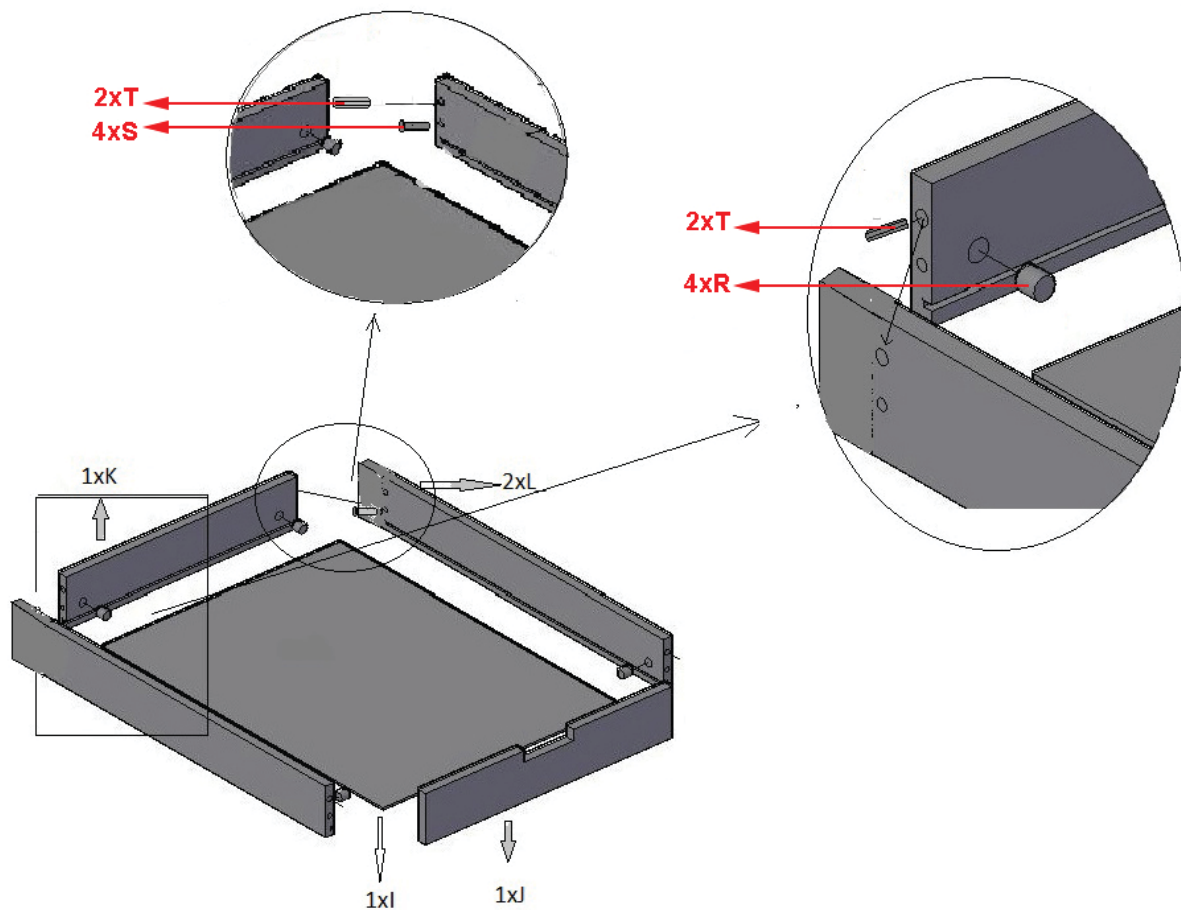
Duw twee houten drevels (**T**) in de onderste boringen op de uiteinden van beide dwarsbalken (**B**). Duw twee excentrieken (**R**) in de boringen aan de binnenkant van de dwarsbalken. Draai een verbindingsbout (**S**) vast in de boring aan de **binnenkant** van iedere poot (**A**). Duw de dwarsbalken met hun houten drevel in de boring en over de verbindingsbout van twee poten. Duw de andere poten met hun verbindingsbout in de boring en over de houten drevel van de dwarsbalken. Draai de excentrieken vast. Duw acht cilindrische moeren (**O**) in de boringen onderaan de legplanken. Plaats de leggers tussen de poten, **C1S** boven en **C2L** beneden. Duw de bouten (**M**) in de boringen voorzien aan de voorkant van de poten en draai vast in de moeren. Duw vier cilindrische moeren (**O**) in de boringen bovenaan de poten.



Stap 2 : Gebruik het frame van stap 1, het bovenblad **D**, vier bouten **N**, de rug **EB**, beide zijkanten **E**, tien houtschroeven **P**, twee houten drevels **T**, het afdekblad **F**, zes verbindingsbouten **S**, zes excentrieken **R**, de rug **H** en beide steunprofielen **G**

Plaats het bovenblad (**D**) op de boringen van het onderstel, duw vier bouten (**N**) doorheen de boringen van het bovenblad en draai ze vast in de cilindrische moeren van de poten. Draai een verbindingsbout (**S**) vast in de boringen van de zijkanten (**E**). Duw een houten drevel (**T**) in de bovenste boring op de uiteinden van de rug (**EB**). Duw twee excentrieken (**R**) in de boringen aan de binnenkant van de rug. Duw de zijkanten met hun verbindingsbout in de boringen en over de houten drevels van de rug. Span de excentrieken aan. Plaats deze constructie op de boringen van het bovenblad. Duw vier houtschroeven (**P**) door de boringen onderaan het bovenblad en draai vast in de zijkanten en rug. Duw vier excentrieken (**R**) in de boringen aan de binnenkant van de zijkanten (**E**).

Draai vier verbindingsbouten (**S**) vast in de boringen onderaan de afdekplaat (**F**). Plaats de rug (**H**) met zijn boringen bovenop de gaten achteraan de afdekplaat. Duw twee houtschroeven (**P**) doorheen de boringen onderaan de afdekplaat en draai vast in de rug. Herhaal deze actie met beide steunprofielen (**G**) en vier houtschroeven (**P**). Duw het gemonteerde luierblad met zijn verbindingsbouten in de gaten van de ladehouder en draai de excentrieken vast in de zijkanten (**E**).



Stap 3 : Gebruik het gemonteerde meubel, het ladefront **J**, de laderug **K**, beide ladezijden **L**, de ladebodem **I**, vier houten drevels **T**, vier verbindingbouten **S** en vier excentrieken **R**

Duw een houten drevel (**T**) in de bovenste boring voorzien op de uiteinden van de laderug (**K**). Duw een houten drevel (**T**) in de bovenste boring vooraan het uiteinde van iedere ladezijde (**L**). Draai twee verbindingbouten (**S**) vast in de onderste boring aan de binnenkant van het ladefront (**J**). Draai een verbindingbout (**S**) vast in de onderste boring achteraan de binnenkant van iedere ladezijde. Duw twee excentrieken (**R**) in de boringen aan de binnenkant van de rug. Duw een excentriek (**R**) in de boring vooraan de binnenkant van iedere ladezijde. Duw de ladezijden met hun verbindingbouten in de boringen en over de houten drevels van de rug. Span de excentrieken in de rug aan. Duw de bodem (**I**) in de groeven van voorgaande stukken. Duw het ladefront met zijn verbindingbouten in de boringen en over de houten drevels van de ladezijden. Zorg ervoor dat de bodem mooi in de groeven past. Span de excentrieken aan.

Plaats de lade in de ladehouder.

FRANCAIS

IMPORTANT - A CONSERVER POUR DE FUTURS BESOINS DE REFERENCE - A LIRE ATTENTIVEMENT.

POUR ÉVITER TOUT DANGER D'ÉTOUFFEMENT ENLEVER LA PROTECTION AVANT D'UTILISER CET ARTICLE. CETTE PROTECTION DOIT ÊTRE DÉTRUITE OU RANGÉE HORS DE PORTEE DES BEBES ET DES ENFANTS.

AVERTISSEMENT : NE PAS LAISSER L'ENFANT SANS SURVEILLANCE



1. Avertissements

AGE ET USAGE

Pour les enfants jusqu'à 12 mois et pesant au maximum 11 kg.
Assemblez la table à langer suivant les instructions décrites ci-dessous.
Ne modifiez jamais le design et le montage de la table à langer.

Mise en service : Avant d'utiliser la table à langer prenez soin que tous les éléments se trouvent en bon état, sont parfaitement serrés et n'ont pas d'extrémités aigues qui pourraient blesser l'enfant ou accrocher ses vêtements (cordons, colliers ou rubans pour sucettes), qui pourraient rester coincés, d'où un risque d'étranglement. Vérifiez tous les raccords.

Inspection : Contrôlez régulièrement la table à langer pour détecter les pièces cassées, tordues ou manquantes. Si c'est le cas, mettez le meuble hors service.

Remplacement de composants : utilisez toujours des pièces détachées originales, à obtenir chez le fabricant ou le distributeur.

Risques d'incendie : Soyez conscient du risque d'incendie provoqué par des sources de forte chaleur, tels que des chauffages électriques, au gaz etc. à proximité immédiate de la table à langer.

Utilisation des roulettes : Si le meuble est muni de roulettes verrouillables, elles doivent être bloquées lors de l'utilisation du dispositif.

Utilisation d'un coussin à langer : Ce meuble a été testée avec le coussin à langer avec rebords Quax article 54102-EU-xx (Dimensions : 50*70*9H cm). L'utilisation de la commode avec ce coussin vous garanti la sécurité décrite dans la norme européenne 12221. Ce coussin est disponible séparément auprès de votre revendeur Quax.

Nettoyage et entretien : Nettoyez la table à langer avec du savon ou un détergent sans éléments toxiques, dilué dans de l'eau tiède. **Afin de contrer le gonflement des panneaux de bois tout écoulement doit être immédiatement retiré et nettoyé.**



2. Sécurité et données générales

Sécurité

Cette table à langer répond aux exigences de sécurité décrites dans la norme EN 12221:2008+A1:2013 en utilisant le coussin à langer avec rebords type 54102-EU-xx de Quax.

Information produit

Dimensions de la table montée : 62x74x100H cm

Structure : mdf massif et hêtre

Achèvement : système nitrocellulosique appliqué en 3 couches et testé conformément à EN 71-3 pour les couches de fond et les couches de finition.

Poids : 24 kg

Coloris disponibles (**xx**) : voir www.quaxpro.eu

Options disponibles : coussins à langer et ses housses, paniers et housses pour les paniers

Garantie

L'autocollant d'avertissement visible est permanent. Le retirer endommagera la peinture. Nous ne pouvons pas être tenu responsable pour ce dégât.

Cette table à langer bénéficie d'une garantie de deux ans contre tout défaut de fabrication et sur présentation d'une preuve d'achat.

Info et Contact

Quax nv
Karel Picquélaan 84
B-9800 Deinze
Belgium

T 00 32 9 380 80 95

F 00 32 9 386 90 53

Informations générales
info@quax.eu

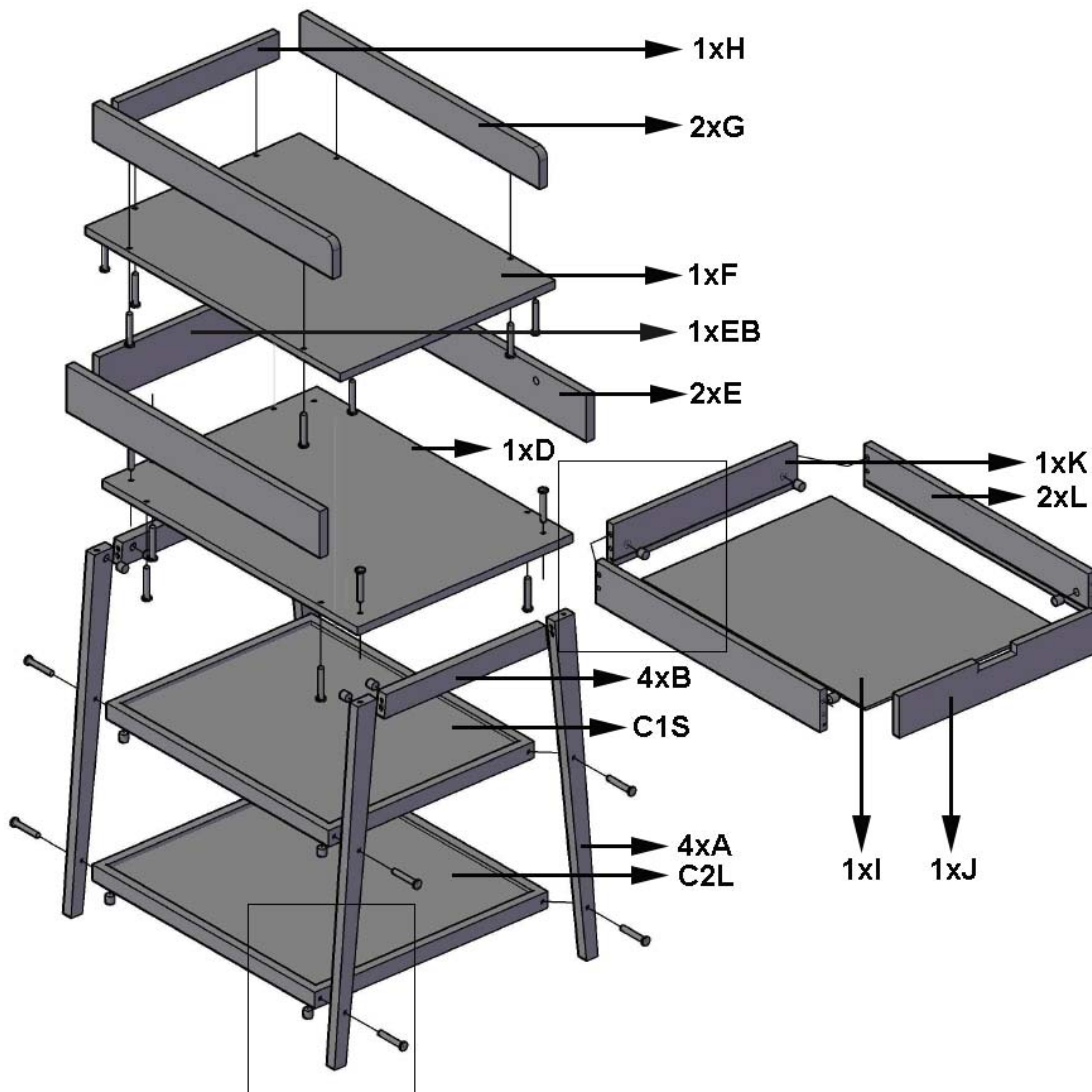
Vente
sales@quax.eu

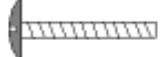
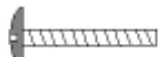




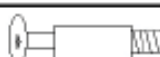

Service à la clientèle
customerservice@quax.eu

Internet
www.quax.eu

3. Liste des pièces détachées

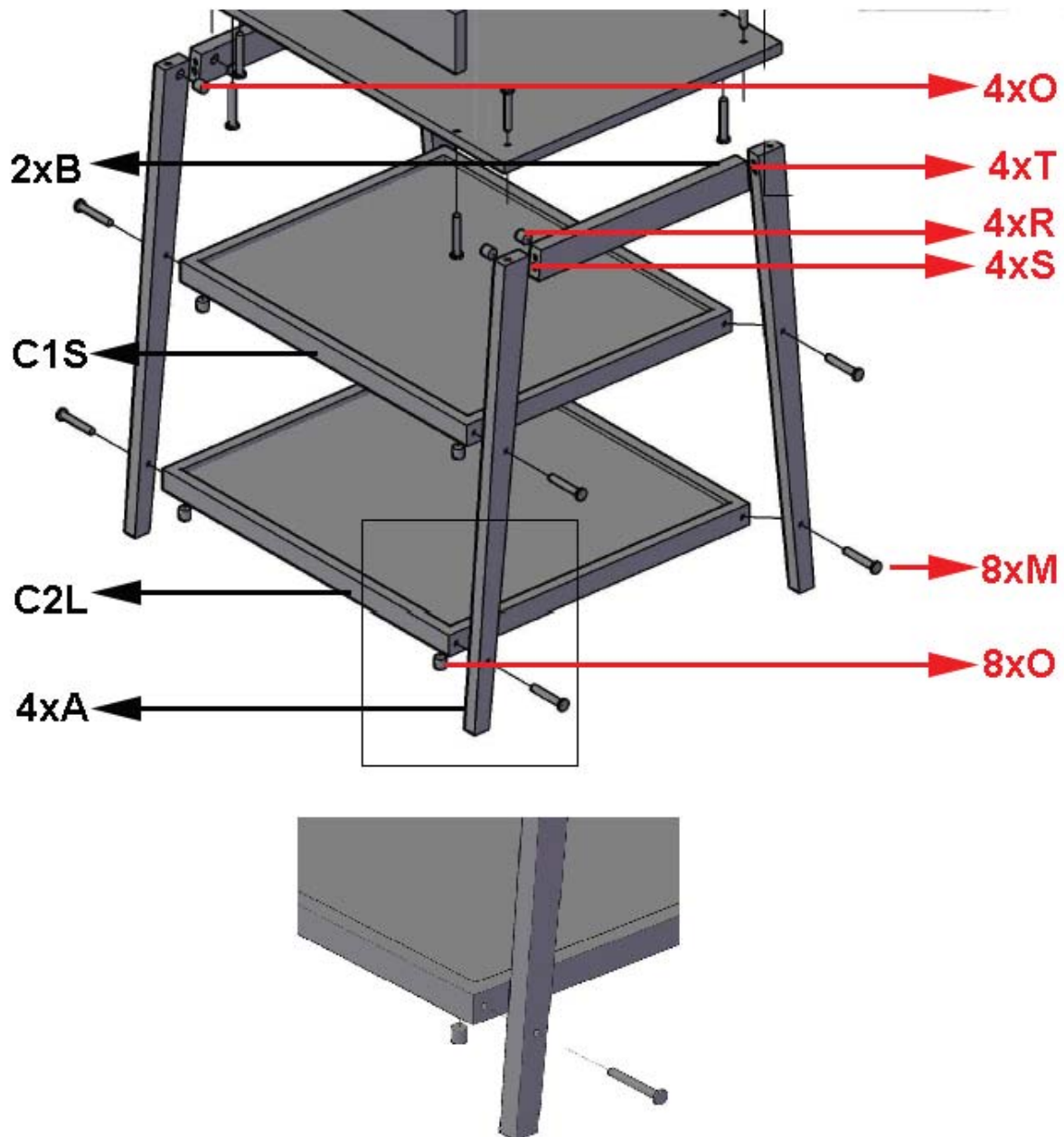
Contrôlez si vous retrouvez dans la quincaillerie toutes les pièces mentionnées ci-dessous.



	M : 8x M6*60
	N : 4xM6*50
	O : 12x
	P : 10 xM7*50
	Q : 1x
	R : 14x
	S : 14x
	T : 10 x M8x30

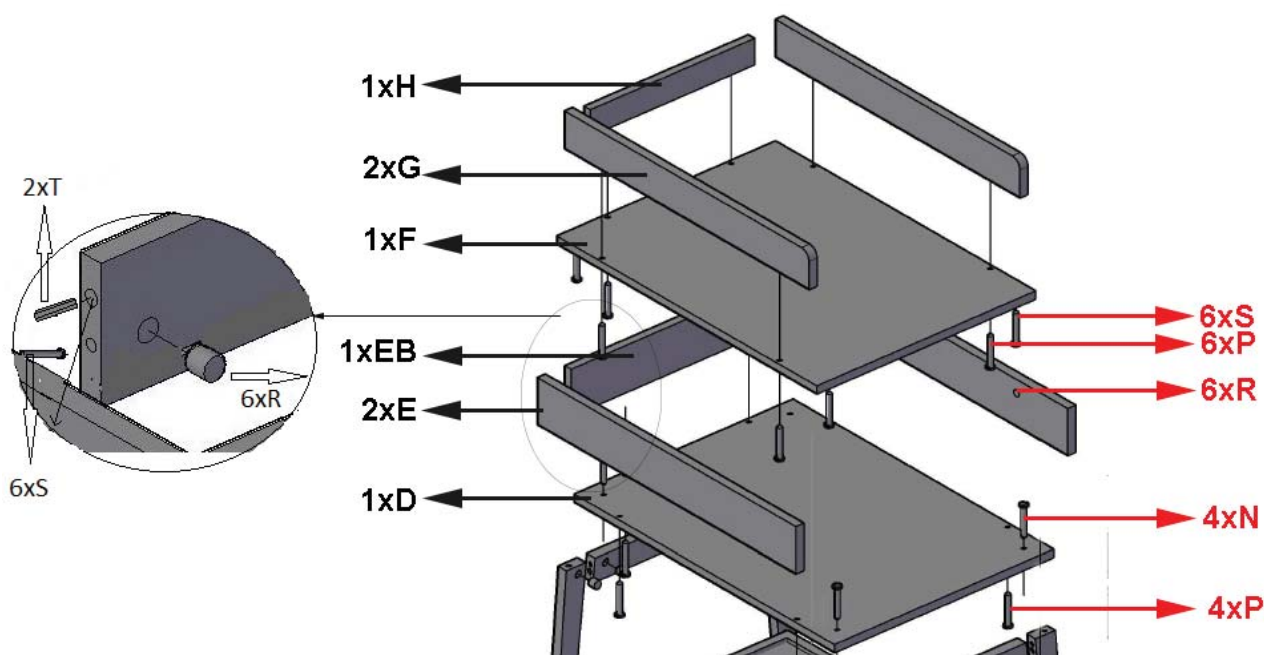


4. Montage de la table à langer



Etape 1: Utilisez les deux traverses **B**, quatre chevilles en bois **T**, les quatre pieds **A**, les étagères **C1S** et **C2L**, quatre excentriques **R**, quatre boulons de raccord **S**, douze écrous cylindriques **O** et huit boulons **M**

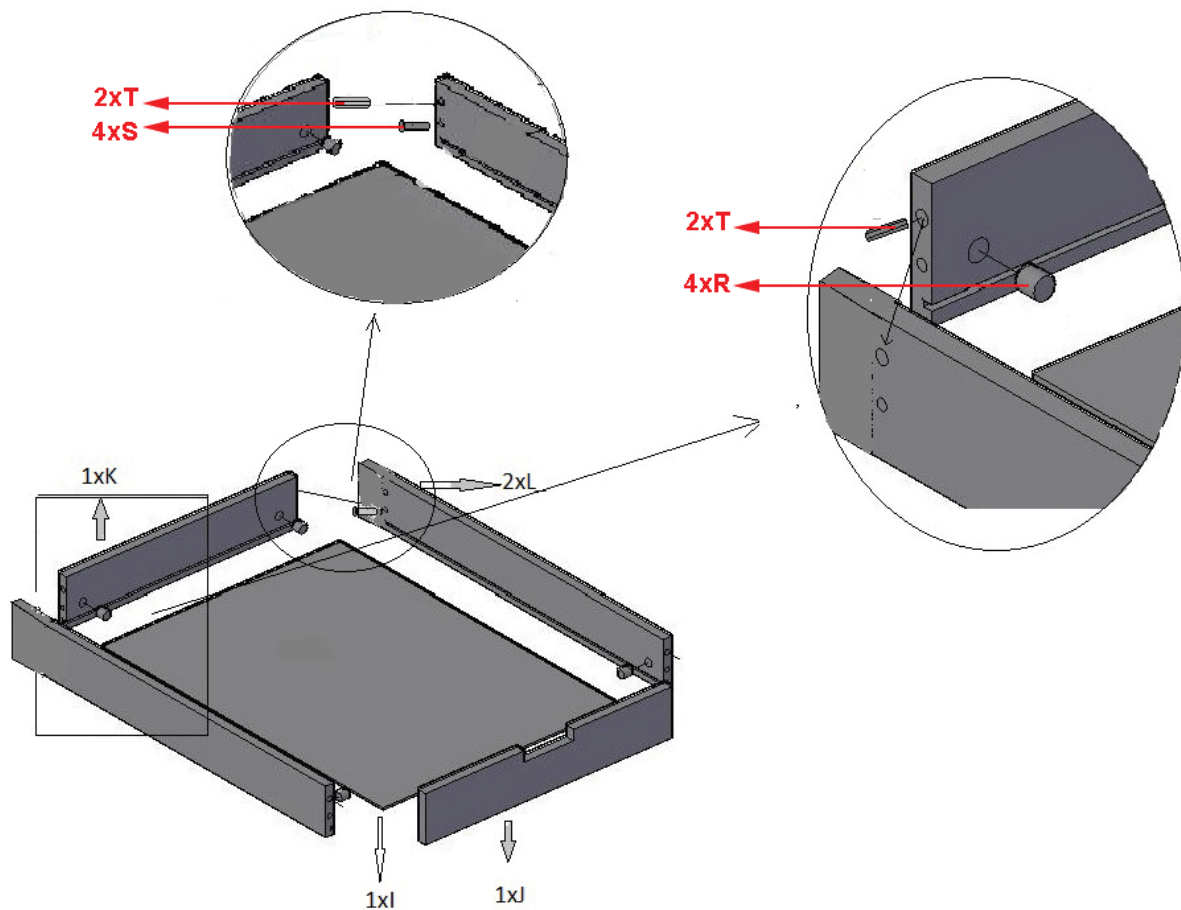
Poussez deux chevilles en bois (**T**) dans les perçages en bas des extrémités des deux traverses (**B**). Poussez deux excentriques (**R**) dans les perçages à l'intérieur des traverses. Serrez un boulon de raccord (**S**) dans le trou à l'intérieur de chaque pied (**A**). Poussez les traverses avec leurs chevilles en bois dans le perçage et à travers le boulon de raccord des deux pieds. Poussez les autres pieds avec leur boulon de raccord dans le trou et à travers la cheville en bois des traverses. Serrez les excentriques. Poussez huit écrous cylindriques (**O**) dans les perçages en bas des étagères. Placez les étagères entre les pieds, **C1S** en haut et **C2L** en bas. Poussez les boulons (**M**) dans les trous situés à l'avant des pieds et serrez les dans les écrous. Poussez quatre écrous cylindriques (**O**) dans les perçages en haut des pieds.



Étape 2 : Utilisez le cadre de l'étape 1, le plateau **D**, quatre boulons **N**, le dos **EB**, les deux côtés **E**, dix vis à bois **P**, deux chevilles en bois **T**, le couvercle **F**, six boulons de raccord **S**, six excentriques **R**, le dos **H** et les deux supports **G**

Placez le plateau (**D**) sur les perçages du cadre, poussez quatre boulons (**N**) à travers les trous du plateau et serrez-les dans les écrous cylindriques des pieds. Serrez un boulon de raccord (**S**) dans les perçages des côtés (**E**). Poussez une cheville en bois (**T**) dans le trou en haut des extrémités du dos (**EB**). Insérez deux excentriques (**R**) dans les trous à l'intérieur du dos. Poussez les côtés avec leurs boulons de raccord dans les trous et à travers les chevilles en bois du dos. Serrez les excentriques. Placez cette construction sur les perçages du plateau. Poussez quatre vis à bois (**P**) dans les trous en bas du plateau et serrez les dans les côtés et le dos. Insérez quatre excentriques (**R**) dans les perçages à l'intérieur des côtés (**E**).

Serrez quatre boulons de raccord (**S**) dans les perçages en bas du couvercle (**F**). Placez le dos (**H**) avec ses trous au-dessus des trous à l'arrière du couvercle. Insérez deux vis à bois (**P**) dans les trous en bas du couvercle et serrez les dans le dos. Répétez cette action avec les deux supports (**G**) et quatre vis à bois (**P**). Poussez le plan à langer monté avec ses boulons de raccord dans les perçages du support de tiroir et serrez les excentriques des côtés (**E**).



Etape 3 : Utilisez le meuble assemblé, le front de tiroir **J**, le dos de tiroir **K**, les deux côtés de tiroir **L**, le fond de tiroir **I**, quatre chevilles en bois **T**, quatre boulons de raccord **S** et quatre excentriques **R**

Poussez une cheville en bois (**T**) dans le perçage en haut des du dos de tiroir (**K**). Poussez une cheville en bois (**T**) dans le trou en haut de l'extrémité de chaque côté du tiroir (**L**). Serrez deux boulons de raccord (**S**) dans les perçages en bas à l'intérieur du front de tiroir (**J**). Serrez un boulon de raccord (**S**) dans le trou inférieur à l'arrière de l'intérieur de chaque côté du tiroir. Poussez deux excentriques (**R**) dans les trous à l'intérieur du dos. Poussez un excentrique (**R**) dans le perçage à l'avant de chaque côté du tiroir. Poussez les côtés du tiroir avec leurs boulons de raccord dans les trous et à travers les chevilles en bois du dos. Serrez les excentriques du dos. Enfoncez le bas (**L**) dans les rainures des pièces précédentes. Poussez le front de tiroir avec ses boulons de raccord dans les perçages et à travers les chevilles en bois des côtés de tiroir. Assurez-vous que le fond s'insère bien dans les rainures. Serrez les excentriques.

Placez le tiroir dans son support.

DEUTSCH**WICHTIG : ZUM SPÄTEREN NACHSCHLAGEN
AUFBEWAHREN - SORGFÄLTIG LESEN.**

VOR DIE VERWENDUNG DIESES PRODUKTS ALLE KUNSTSTOFFVERPACKUNG ENTFERNEN UM ERSTICKUNGSGEFAHR ZU VERHINDERN. DIE PACKUNG ZERSTÖREN ODER AUSSERHALB DER REICHWEITE VON KINDERN HALTEN.

WARNUNG : DAS KIND NIE UNBEAUF SICHTIGT LASSEN.

**1. Warnungen****ALTER UND BENUTZUNG**

Nur für Kinder bis 11 kg und 12 Monate alt.

Bauen sie der Wickeltisch zusammen gemäss untenstehende Anleitung.

Ändern Sie nichts an der Formgestaltung und der Montage dieses Wickeltisch.

Inbetriebnahme : Überprüfen Sie vor Gebrauch des Wickeltisch, ob sich alle Teile in gutem Zustand befinden, gut angedreht sind und keine scharfen Ränder aufweisen, an denen das Kind sich verletzen könnte oder es mit der Kleidung hängen bleiben könnte (oder Kordeln, Halskette und Band des Schnullers), wodurch es ein Erhängungsrisiko gibt. Kontrollieren Sie alle Verbindungsstellen.

Kontrolle: Überprüfen Sie der Wickeltisch regelmäßig angesichts zerbrochener, verzerrter oder verschwundener Teile. Bei Feststellung solcher Mängel sofort den Gebrauch des Wickeltisch unterbrechen.

Austausch von Unterteile : gebrauchen Sie nur Originalteile. Zu erhalten beim Hersteller oder beim Vertriebsgesellschaft.

Brandgefahr: Setzen Sie der Wickeltisch zur Vorbeugung der Brandgefahr keiner Heizquelle, wie zum Beispiel der elektrischen Heizung, Gasheizung usw. aus.

Räder : Falls der Wickeltisch mit Räder mit Bremse ausgestattet ist, müssen Sie blockiert werden während des Gebrauches von das Möbel.

Gebrauch eines Wickelkissen : Dieses Möbel wurde mit einen Wickelkissen mit erhöhten Ränder Quax getestet, Artikel 54102-EU-xx (Grösse : 50*70*9H cm). Die Verwendung der Wickeltisch mit dieses Kissen gibt Ihnen die Sicherheit beschrieben in der Europäischen Norm 12221. Dieses Kissen ist separat bei Ihrem Quax Händler erhältlich.

Pflege: Reinigen Sie der Wickeltisch nur mit Seife oder einem anderen milden Reinigungsmittel ohne toxische Bestandteile und mit warmem Wasser. **Um die Schwellung der Holzplatten zu begegnen, muss man jedes Verschüttetes Material sofort entfernen und aufräumen.**



2. Sicherheit und Allgemeine Information

Sicherheit

Dieser Wickeltisch entspricht den im Standard EN 12221:2008+A1:2013 beschriebenen Sicherheitsvorschriften beim Gebrauch des Wickelkissens Quax mit erhöhten Rändern type 54102-EU-xx.

Productinformation

Abmessungen der montierten Wickeltisch : 62x74x100H cm

Struktur : massiver Mdf und Büche

Endbearbeitung: Nitrocellulose-system angebracht in 3 Schichten geprüft auf EN 71-3 für Grund- und Endlack.

Gewicht : 24 kg

Verfügbare Farben (**xx**) : check www.quaxpro.eu

Verfügbar Zubehör : Wickelkissen und Bezüge, Körbe und Bezüge für die Körbe

Garantie

Der sichtbare Warnaufkleber ist permanent. Dieser entfernen wird den Lack Schäden. Wir können dafür nicht verantwortlich gemacht werden

Für dieser Wickeltisch gibt es eine zweijährige Garantie angesichts Produktionsfehler mittels Vorzeigung einer Einkaufsnachweis.

Info und Kontakt

Quax nv
Karel Picquélaan 84
B-9800 Deinze
Belgium

T 00 32 9 380 80 95
F 00 32 9 386 90 53

Allgemeine Information
info@quax.eu

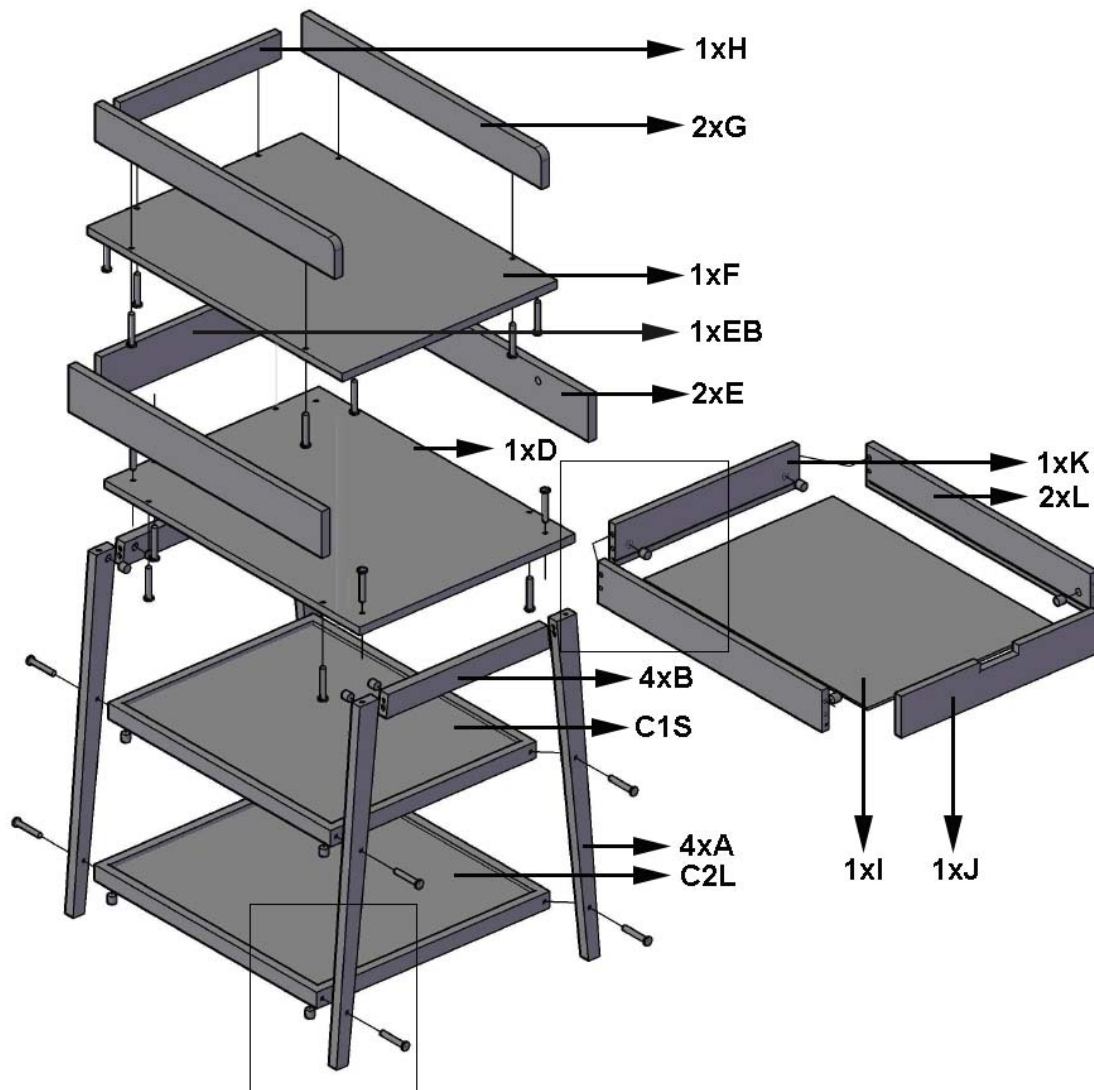
Verkauf
sales@quax.eu

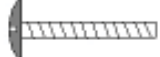
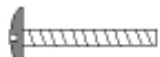




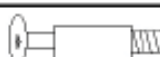

Kundenservice
customerservice@quax.eu

Internet
www.quax.eu

3. Unterteileliste

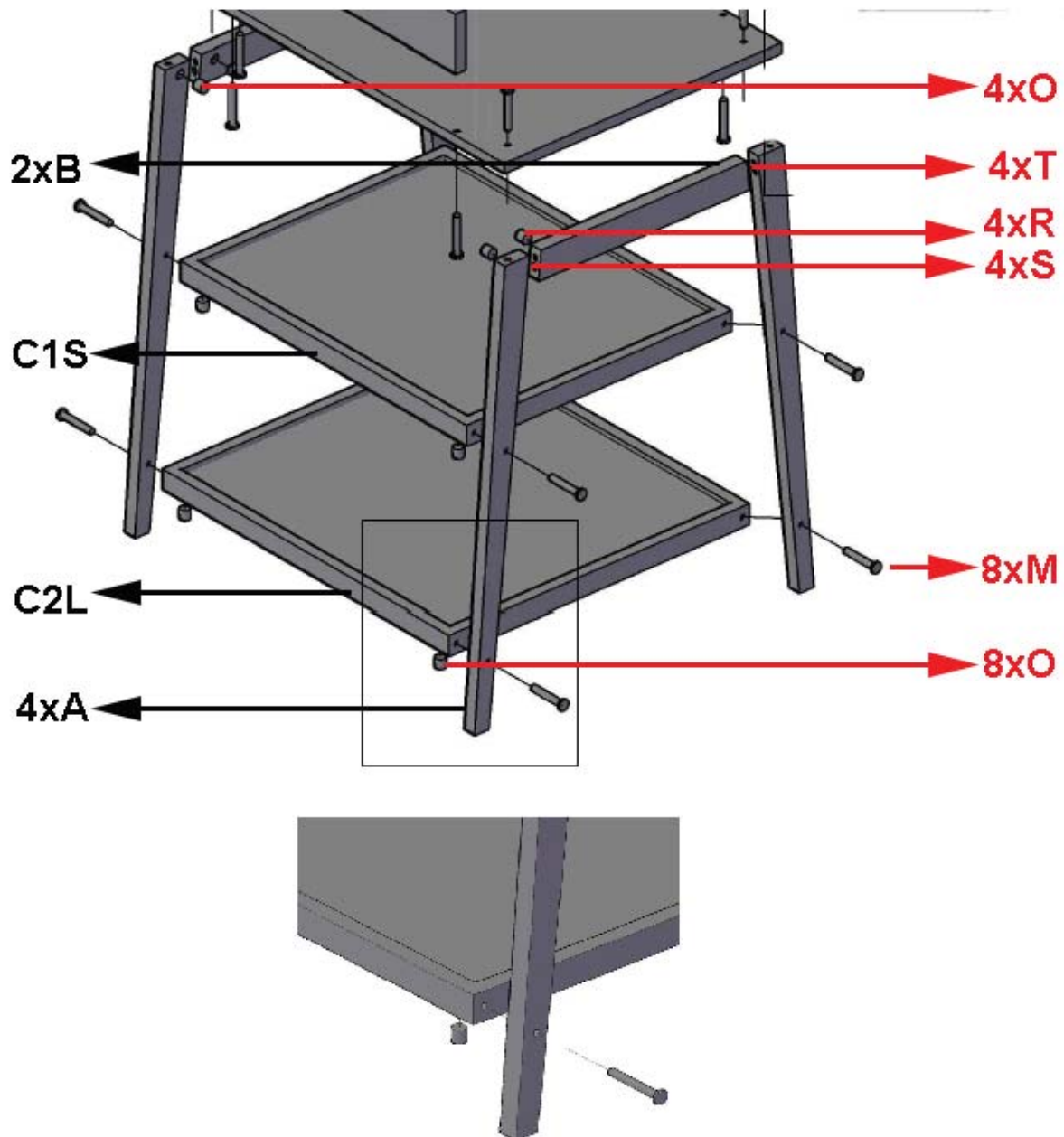
Überprüfen Sie die Vollständigkeit aller nachstehenden Beschläge in der Verpackung.



	M : 8x M6*60
	N : 4xM6*50
	O : 12x
	P : 10 xM7*50
	Q : 1x
	R : 14x
	S : 14x
	T : 10 x M8x30

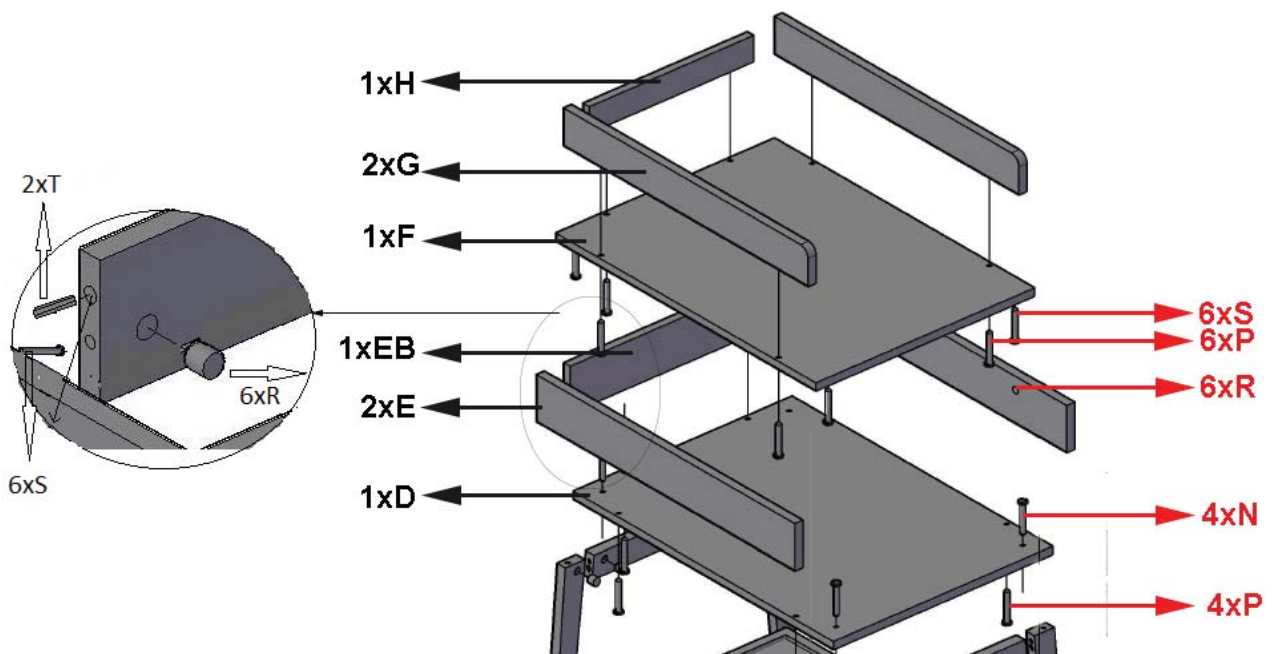


4. Zusammenbau der Wickeltisch



Schritt 1 : Verwenden Sie beide Querstangen **B**, vier Holzdübel **T**, die vier Füße **A**, die Regale **C1S** und **C2L**, vier Exzenter **R**, vier Verbindungsbolzen **S**, zwölf Zylindermuttern **O** und acht Bolzen **M**

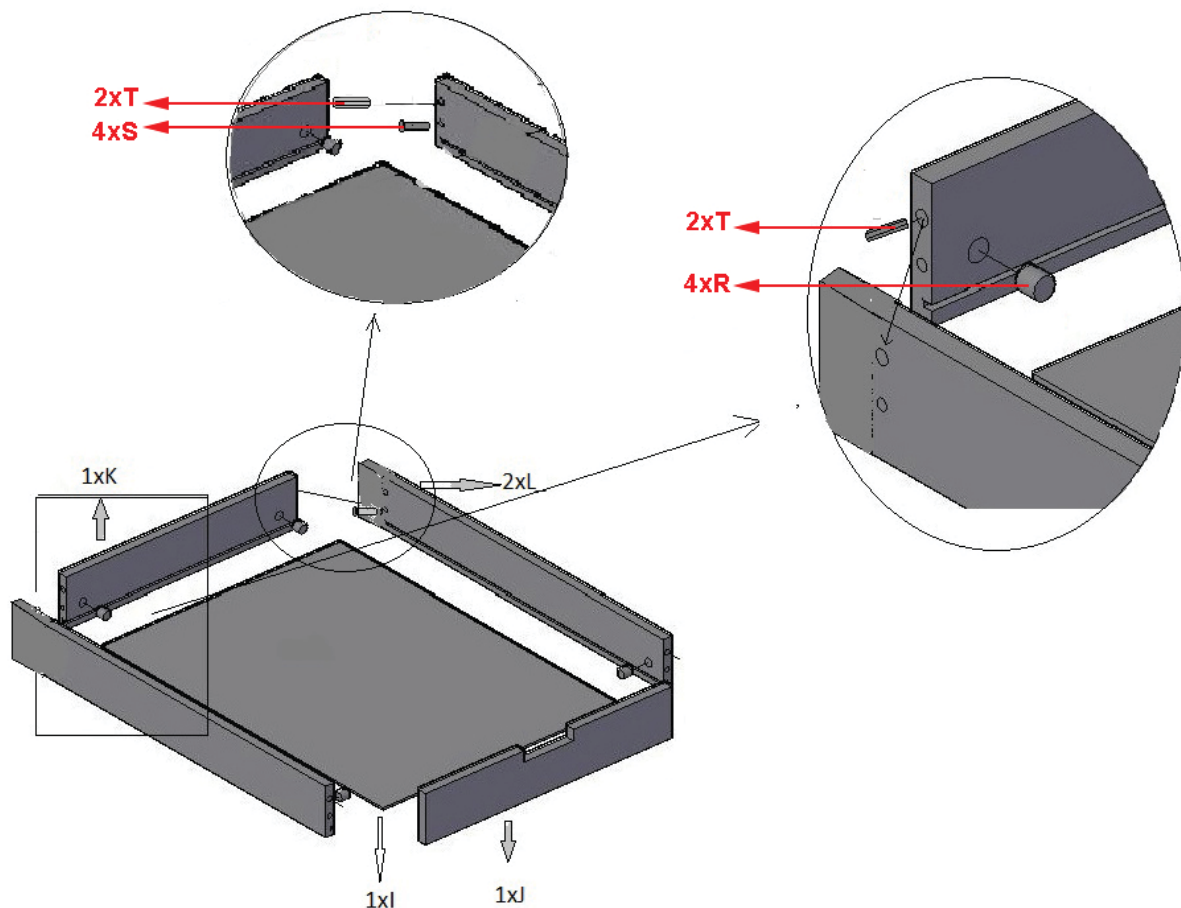
Drücken Sie zwei Holzdübel (**T**) in die unteren Bohrungen an den Enden der beiden Querstangen (**B**). Drücken Sie zwei Exzenter (**R**) in die Bohrungen an der Innenseite der Querstangen. Eine Verbindungsbolze (**S**) in der Öffnung an **der Innenseite** jedem Fuß (**A**) anziehen. Drücken Sie die Querstangen mit ihren Holzdübeln in die Bohrung und über den Verbindungsbolzen von zwei Füße. Drücken Sie die anderen Füße mit ihrem Verbindungsbolzen in die Bohrung und über den Holzdübel der Querträger. Die Exzenter anziehen. Drücken Sie acht zylindrische Muttern (**O**) in die Bohrungen an der Unterseite der Regale. Legen Sie die Regale zwischen die Füße, **C1S** oben und **C2L** unten. Drücken Sie die Bolzen (**M**) in die Bohrungen an der Vorderseite der Füße und in die Muttern anziehen. Drücken Sie vier zylindrische Muttern (**O**) in die Bohrungen an der Oberseite der Füße.



Schritt 2 : Verwenden Sie den Rahmen von Schritt 1, die Oberplatte **D**, vier Bolzen **N**, die Rückseite **EB**, beide Seiten **E**, zehn Holzschrauben **P**, zwei Holzdübel **T**, das Deckblatt **F**, sechs Verbindungsbolzen **S**, sechs Exzenter **R**, die Rückseite **H** und beide Stützprofile **G**

Stellen Sie die Oberplatte (**D**) auf die Bohrungen des Rahmens, drücken Sie vier Bolzen (**N**) in die Bohrungen der Oberplatte und in die zylindrischen Muthern der FüÙe anziehen. Eine Verbindungsbolze (**S**) in den Bohrungen der Seiten (**E**) anziehen. Drücken Sie einen Holzdübel (**T**) in die obere Bohrung an den Enden der Rückseite (**EB**). Drücken Sie zwei Exzenter (**R**) in die Löcher auf der Innenseite des Rückens. Drücken Sie die Seiten mit ihren Verbindungsbolzen in die Bohrungen und über die Holzdübel der Rückseite. Die Exzenter anziehen. Setzen Sie diese Konstruktion auf die Bohrungen der Oberplatte. Drücken Sie vier Holzschrauben (**P**) durch die Löcher an der Unterseite der Oberplatte und in die Seiten und die Rückseite anziehen. Drücken Sie vier Exzenter (**R**) in die Bohrungen an der Innenseite der Seiten (**E**).

Vier Verbindungsbolzen (**S**) in den Bohrungen an der Unterseite der Abdeckplatte (**F**) anziehen. Stellen Sie die Rückseite (**H**) mit ihren Bohrungen auf die Löcher der Rückseite der Abdeckplatte. Drücken Sie zwei Holzschrauben (**P**) durch die Bohrungen an der Unterseite der Abdeckplatte und in der Rückseite anziehen. Wiederholen Sie diesen Vorgang mit beiden Stützprofilen (**G**) und vier Holzschrauben (**P**). Drücken Sie die montierte Wickelplatte mit ihren Verbindungsbolzen in die Löcher im Schubladehalter und die Exzenter in den Seiten (**E**) anziehen.



Schritt 3 : Verwenden Sie das zusammengebauten Möbel, das Schubladenfront **J**, den Rücken **K**, beide Schubladenseiten **L**, den Boden **I**, vier Holzdübel **T**, vier Verbindungsbolzen **S** und vier Exzenter **R**

Drücken Sie einen Holzdübel (**T**) in die obere Bohrung an den Enden des Laderrückens (**K**). Drücken Sie einen Holzdübel (**T**) in die obere Bohrung am Ende jeder Seite (**L**). Zwei Verbindungsbolzen (**S**) in den unteren Bohrungen an der Innenseite der Schubladenfront (**J**) anziehen. Eine Verbindungsbolze (**S**) in das untere Loch auf der Rückseite der Innenseite jeder Schubladenseite anziehen. Drücken Sie zwei Exzenter (**R**) in die Löcher auf der Innenseite des Rückens. Drücken Sie einen Exzenter (**R**) in die Bohrung vorne der Innenseite jeder Seite. Drücken Sie die Schubladenseiten mit ihren Verbindungsbolzen in die Bohrungen und über die Holzdübel der Rückseite. Die Exzenter auf der Rückseite anziehen. Drücken Sie den Boden (**L**) in die Rillen der vorherigen Stücke. Drücken Sie das Schubladenfront mit ihren Verbindungsbolzen in die Bohrungen und über die Holzdübel der Schubladenseiten. Stellen Sie sicher dass der Boden gut in die Rillen passt. Die Exzenter anziehen.

Legen Sie die Schublade in den Schubladenhalter.

ENGLISH**IMPORTANT - RETAIN FOR FUTURE REFERENCE - READ CAREFULLY.**

TO AVOID DANGER OF SUFFOCATION REMOVE PLASTIC COVER BEFORE USING THIS ARTICLE. THIS COVER SHOULD BE DESTROYED OR KEPT AWAY FROM BABIES AND CHILDREN.

WARNING : DO NOT LEAVE THE CHILD UNATTENDED.

**1. Warnings****AGE AND USE**

For children with a body weight no more than 11 kg and a maximum age of 12 months. Assemble the changing table following the instructions hereunder. Do not change the design and the assembly method of this diaper table.

Introduction : before putting into use, check if all parts of the changing table cabinet are in good condition, well tightened, and do not show sharp edges which may injure the child or snag on its clothing (or cords, necklaces, pacifier ribbons), causing a strangulation hazard. Check all connection points.

Inspection : Regularly check the changing table for broken, warped or missing parts. No longer use this furniture whenever such parts are found.

Replacement of parts : always use original parts, to obtain from the manufacturer or the distributor.

Fire hazard : Do not place the changing table near a heat source such as electrical heating, gas heating, etc. in order to avoid any fire hazard.

Use of wheels : when lockable wheels/castors are fitted to the changing table, they need to be locked when the table is in use.

Use of a changing pad : this diaper table was tested with a Quax diaper cushion with raised edges, article 54102-EU-xx (Size : 50*70*9H cm). The use of the table with this changing pad gives you the security described in European Standard 12221. This changing pad is separately available from your Quax dealer.

Maintenance : Only clean the changing table with soap or any other mild cleaning agent without toxic components and with warm water. **In order to counter the swelling of the wood panels any spillages should be immediately removed and cleaned up.**



2. Safety and general information

Safety

This diaper table meets the safety prescriptions provided in the EN 12221:2008+A1:2013 standard while using the Quax diaper cushion with raised edges code 54102-EU-xx.

Product information

Dimensions of the assembled table : 62x74x100H cm

Structure : solid mdf and beech

Finish : nitrocellulosic system applied in 3 layers tested on EN 71-3 for primer and finish lacquer.

Weight : 24 kg

Available colors (**xx**) : check www.quaxpro.eu

Available options : changing pads and its sleeves, baskets and sleeves for the baskets

Guarantee

The visible warning sticker is permanent. Its removal will damage the paint. We cannot be held responsible for this fact.

This changing table comes with a two-year guarantee on manufacturing defects and proof of purchase.

Info and Contact

Quax nv
Karel Picquélaan 84
B-9800 Deinze
Belgium

T 00 32 9 380 80 95
F 00 32 9 386 90 53

General information
info@quax.eu

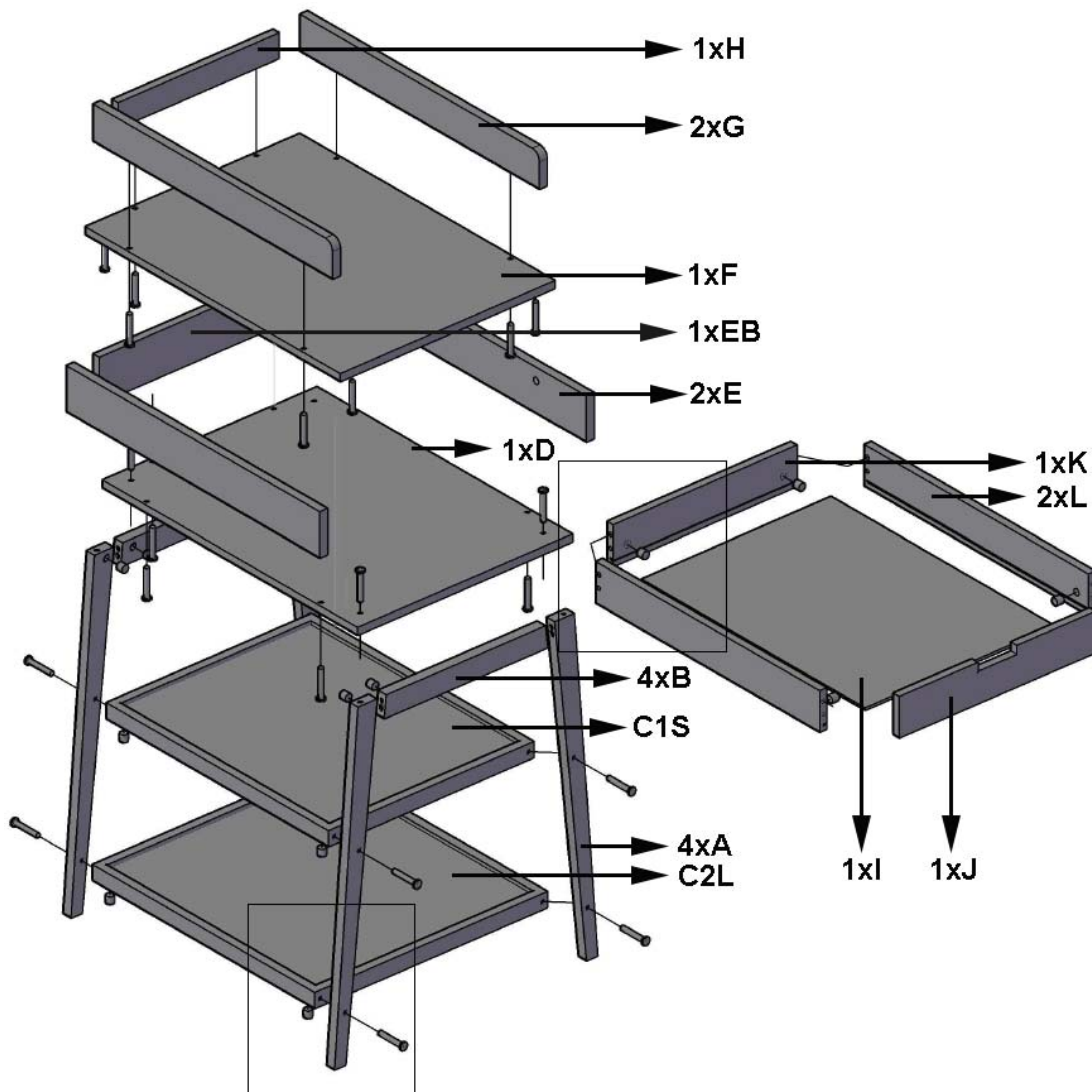
Sales
sales@quax.eu

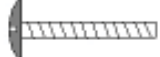
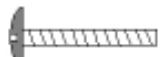




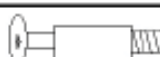

Customer service
customerservice@quax.eu

Internet
www.quax.eu

3. Parts list

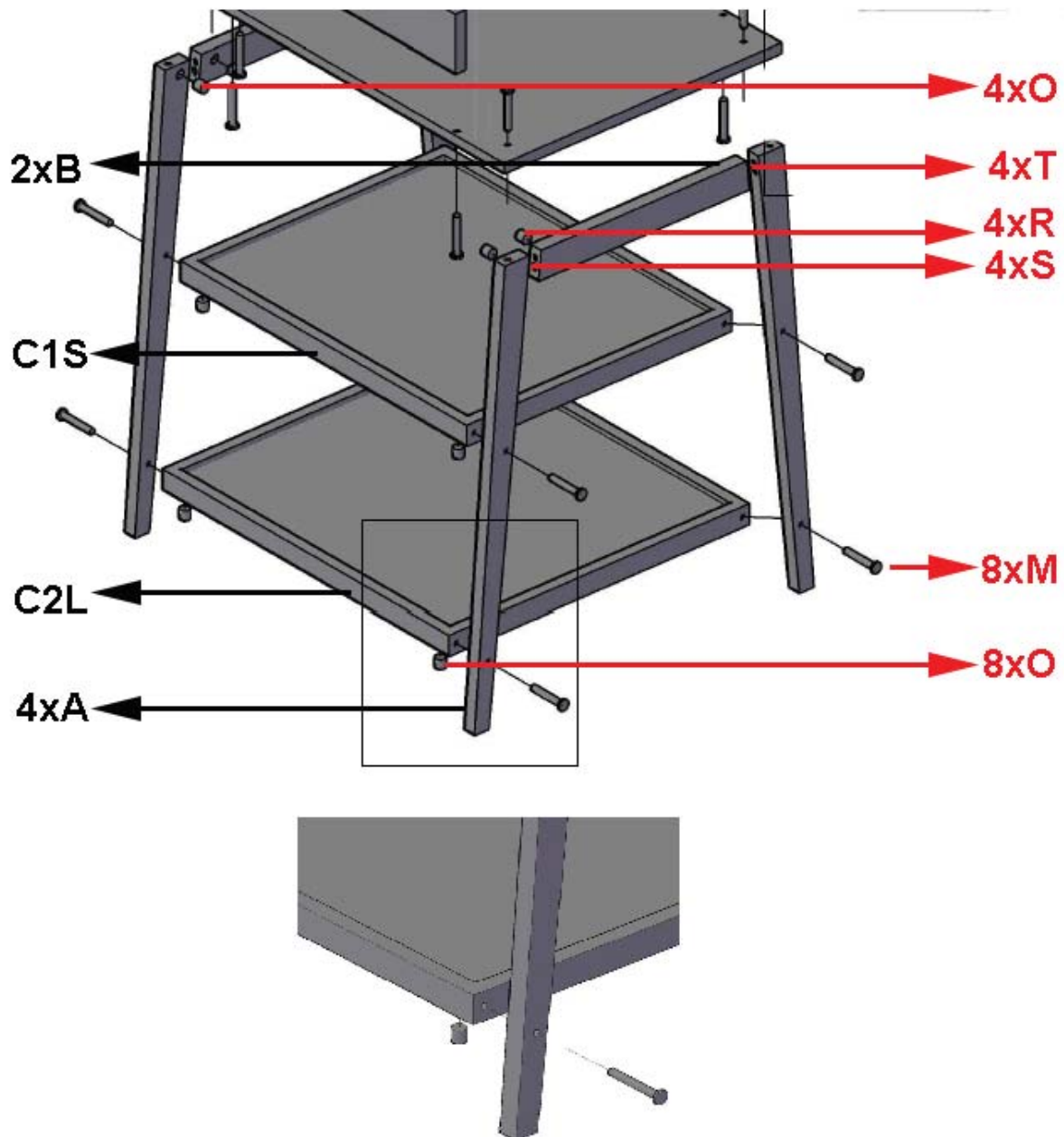
Check whether all parts mentioned below are included in the packaging.



	M : 8x M6*60
	N : 4xM6*50
	O : 12x
	P : 10 xM7*50
	Q : 1x
	R : 14x
	S : 14x
	T : 10 x M8x30

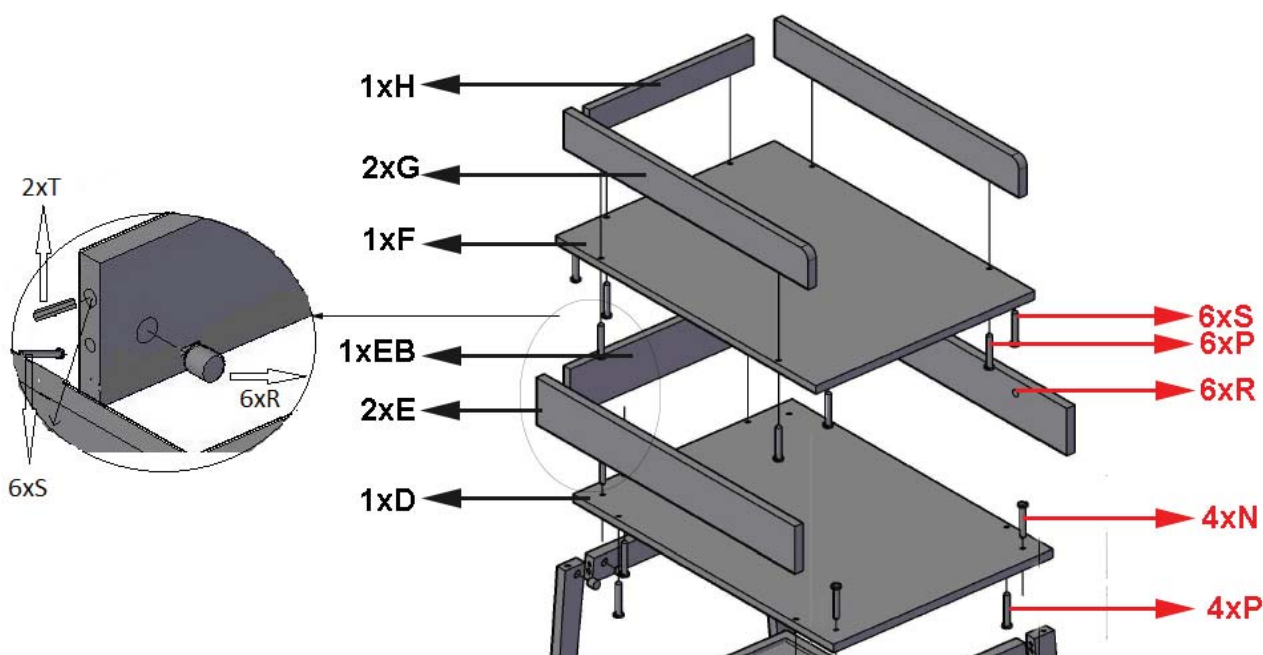


4. Assembly of the changing table



Step 1 : Use both crossbars **B**, four wooden dowels **T**, the four legs **A**, the shelves **C1S** and **C2L**, four eccentrics **R**, four connectors **S**, twelve cylindrical nuts **O** and eight bolts **M**

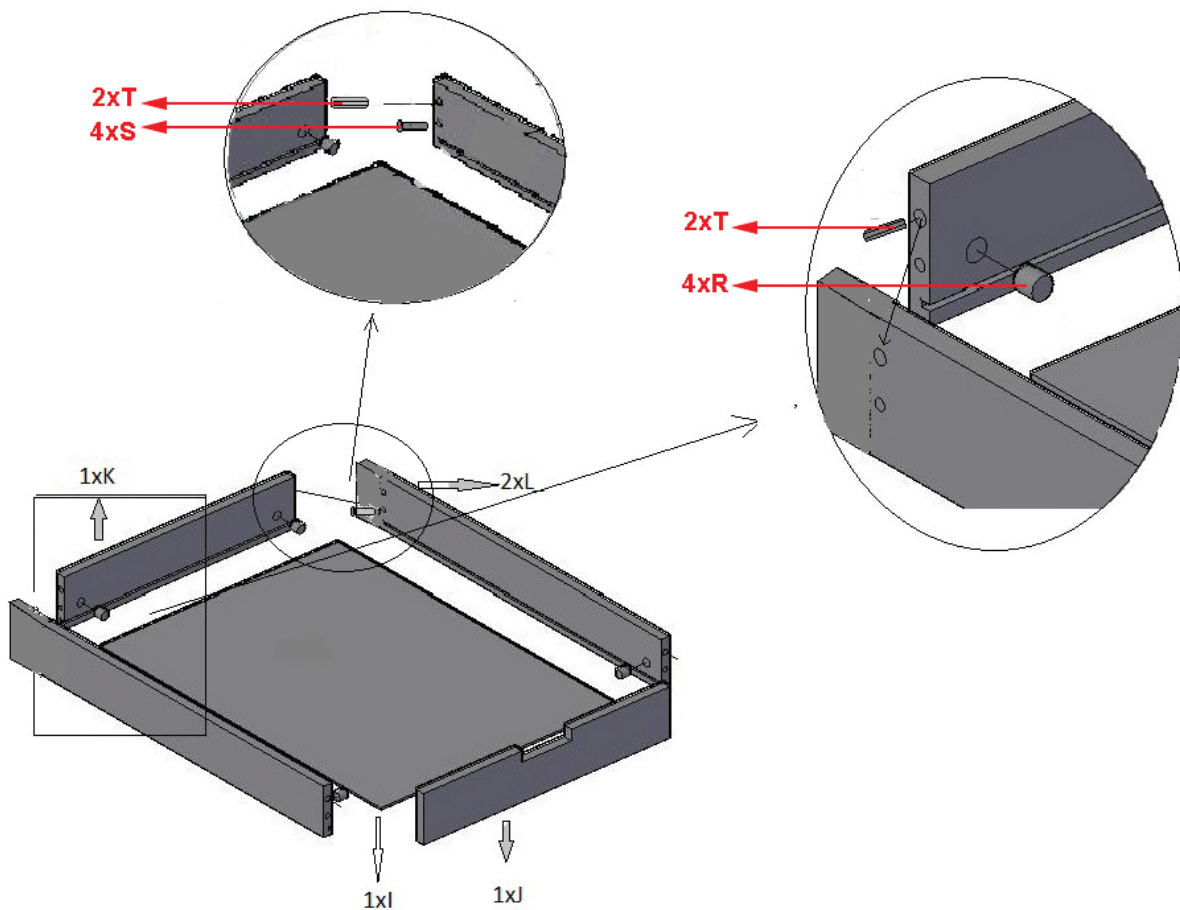
Push two wooden dowels (**T**) into the lower drillings on the ends of both crossbars (**B**). Push two eccentrics (**R**) into the drillings on the inside of the crossbars. Tighten a connector (**S**) in the hole **on the inside** of each leg (**A**). Push the crossbars with their wooden dowels into the drilling and over the connector of two legs. Push the other legs with their connectors into the drillings and over the wooden dowel of the crossbars. Tighten the eccentrics. Push eight cylindrical nuts (**O**) into the drillings at the bottom of the shelves. Place the shelves between the legs, **C1S** above and **C2L** below. Push the bolts (**M**) into the drillings at the front of the legs and tighten in the cylindrical nuts. Push four cylindrical nuts (**O**) into the drillings at the top of the legs.



Step 2 : Use the frame of step 1, the top **D**, four bolts **N**, the back **EB**, both sides **E**, ten wood screws **P**, two wooden dowels (**T**), the cover **F**, six connectors **S**, six eccentrics **R**, the back **H** and both supports **G**

Place the top (**D**) on the drillings of the frame, push four bolts (**N**) through the holes in the top and tighten them into the cylindrical nuts of the legs. Tighten a connector (**S**) in the drillings of the sides (**E**). Push a wooden dowel (**T**) into the upper hole at the ends of the back (**EB**). Push two eccentrics (**R**) into the holes on the inside of the back. Push the sides with their connectors into the drillings and over the wooden dowels of the back. Tighten the eccentrics. Place this construction on the drillings of the top. Push four wood screws (**P**) through the holes on the bottom of the top and tighten in the sides and back. Push four eccentrics (**R**) into the drillings on the inside of the sides (**E**).

Tighten four connectors (**S**) in the drillings at the bottom of the cover (**F**). Place the back (**H**) with its drillings on top of the holes at the back of the cover. Push two wood screws (**P**) through the holes at the bottom of the cover and tighten in the back. Repeat this action with both support profiles (**G**) and four wood screws (**P**). Push the mounted diaper tray with its connectors into the drillings of the drawer holder and tighten the eccentrics in the sides (**E**).



Step 3 : Use the mounted furniture, the drawer front **J**, the drawer back **K**, both drawer sides **L**, the drawer bottom **I**, four wooden dowels **T**, four connectors **S** and four eccentrics **R**

Push a wooden dowel (**T**) into the upper drilling at the ends of the drawer back (**K**). Push a wooden dowel (**T**) into the upper drilling in front of the end of each drawer side (**L**). Tighten two connectors (**S**) in the bottom drillings on the inside of the drawer front (**J**). Tighten a connector (**S**) into the bottom hole at the back of the inside of each drawer side. Push two eccentrics (**R**) into the drillings on the inside of the back. Push an eccentric (**R**) into the drilling in front of the inside of each drawer side. Push the drawer sides with their connectors into the drillings and over the wooden dowels of the back. Tighten the eccentrics in the back. Push the bottom (**L**) into the grooves of previous pieces. Push the drawer front with its connectors into the drillings and over the wooden dowels of the drawer sides. Make sure that the bottom fits nicely into the grooves. Tighten the eccentrics.

Place the drawer in the drawer holder.