



Handboek - Manuel - Bauanleitung - Manual

V1.1 Jun 2017



Répond aux exigences de sécurité
Meets the safety prescriptions

Voldoet aan de veiligheidsvoorschriften
Entspricht den beschriebenen Sicherheitsvorschriften

Tested by Notified Bodies
For children who cannot climb out the bed by themselves



Nederlands : pagina 2
Français : page 8
Deutsch : 14
English : page : 20



Het is belangrijk de bedbodem goed vast te maken aan de bedstructuur
Il est important que le sommier soit bien fixé à la structure du lit
Es ist wichtig dass den Boden gut an den Bettstruktur befestigt ist
It is important to attach the mattress support to the structure of the bed

NEDERLANDS**BELANGRIJK : TE BEWAREN VOOR TOEKOMSTIG GEBRUIK - ZORGVULDIG TE LEZEN.**

VOOR HET GEBRUIK VAN DIT PRODUCT ALLE PLASTIEKVERPAKKING WEGNEMEN OM RISICO OP VERSTIKKING TE VOORKOMEN. VERNIETIG DEZE VERPAKKING OF HOU ZE BUITEN HET BEREIK VAN BABY'S EN KINDEREN.

WAARSCHUWING : LAAT HET KIND NIET ONBEWAAKT ACHTER**1. Waarschuwingen****LEEFTIJD EN GEBRUIK**

Het babybedje is enkel geschikt voor kinderen die er niet zelfstandig kunnen uitkruipen en neem het babybedje uit gebruik van zodra dit het geval is.

Monteer het kinderbed zorgvuldig volgens de onderstaande instructies.

Wijzig niets aan de vormgeving en de montage van dit bed.

Ingebruikname : Controleer alvorens de ingebruikname van het bed of alle onderdelen zich in goede staat bevinden, goed aangespannen zijn en geen scherpe randen vertonen, waardoor het kind zich kan kwetsen of blijven hangen met zijn kledij (of koordjes, halssnoer, en lintje van de zuigspenen), wat een gevaar voor ophanging betekent. Controleer alle verbindingpunten.

Inspectie : Controleer het bed regelmatig op onderdelen die gebroken, verwrongen of verdwenen zijn. Bij vaststelling ervan, het bed uit gebruik nemen.

Vervanging van onderdelen : Gebruik steeds originele onderdelen, te verkrijgen bij de fabrikant of verdeler van dit bed.

Bodem : Gebruik het bed nooit zonder de bodem. De laagste bodempositie is de veiligste. Plaats de bodem altijd in deze positie van zodra de baby zich recht op, op de knieën of op handen en voeten kan zetten.

Matras : Wij raden een matras van 140x70 cm aan, waarbij de dikte van de matras moet zodanig zijn, dat afstand tussen de bovenkant van de matras en de bovenzijde van de bedrand minimaal 500 mm in de laagste stand, en minimaal 200 mm in de hoogste stand bedraagt en aangeduid door de markering op het bed. Gebruik nooit een tweede matras, plaats nooit twee matrassen boven elkaar.

Wieltjes : Indien het bedje voorzien is van wieltjes met remsysteem, dan moeten ze geblokkeerd worden tijdens het gebruik.

Voorwerpen aan of in het bed : Laat geen voorwerpen in het bed liggen of plaats het bed niet dicht bij voorwerpen waar de baby kan opklauteren, of die de baby kan inslikken en waardoor hij zou kunnen verstikken. Hang geen voorwerpen aan of over het bed en plaats er geen tegen.

Brandgevaar : Plaats het bed niet bij een warmtebron, zoals bijvoorbeeld elektrische verwarming, gasverwarming enz., om brandgevaar te vermijden.

Onderhoud : Reinig het kinderbed enkel met zeep of een ander mild schoonmaakmiddel zonder toxische bestanddelen en met warm water.



2. Veiligheid en algemene gegevens

Veiligheid

Deze bedrail dient niet te voldoet aan de veiligheidsvoorschriften. Maar aangezien het bed wordt gewijzigd toch graag de voorschriften van de norm EN 716:2008+A1:2013 voor een bed in acht nemen.

Productinformatie

Afmetingen van de bedrail : 140x2x26H cm

Structuur : mdf

Afwerking : polyurethaan-systeem aangebracht in 3 lagen getest op EN 71-3 voor grond- en eindlak.

Beschikbare kleuren (**xx**) : zie www.quaxpro.eu

Gewicht : 5 kg

Garantie

Dit meubel wordt twee jaar lang gewaarborgd op fabricagefouten en middels vertoon van een aankoopbewijs en vermelding van het ID-nummer te vinden op het meubel.

Info en Contact

Quax nv
Karel Picquélaan 84
B-9800 Deinze
Belgium

T 00 32 9 380 80 95
F 00 32 9 386 90 53

Algemene informatie
info@quax.eu

Verkoop
sales@quax.eu

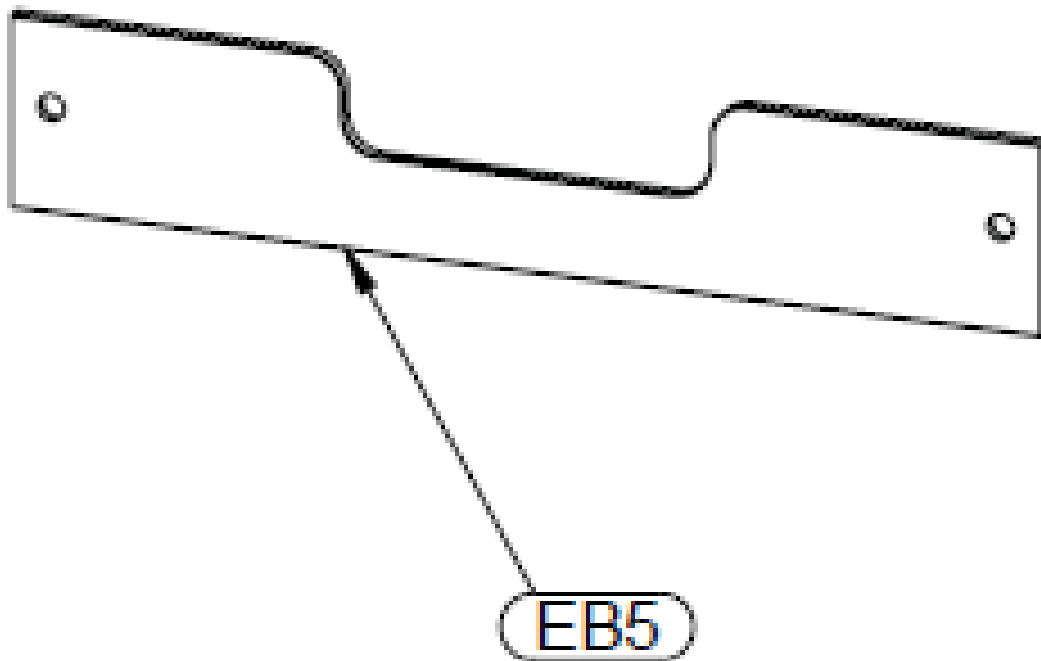
Klantenservice
customerservice@quax.eu

Internet
www.quax.eu



3. Onderdelenlijst

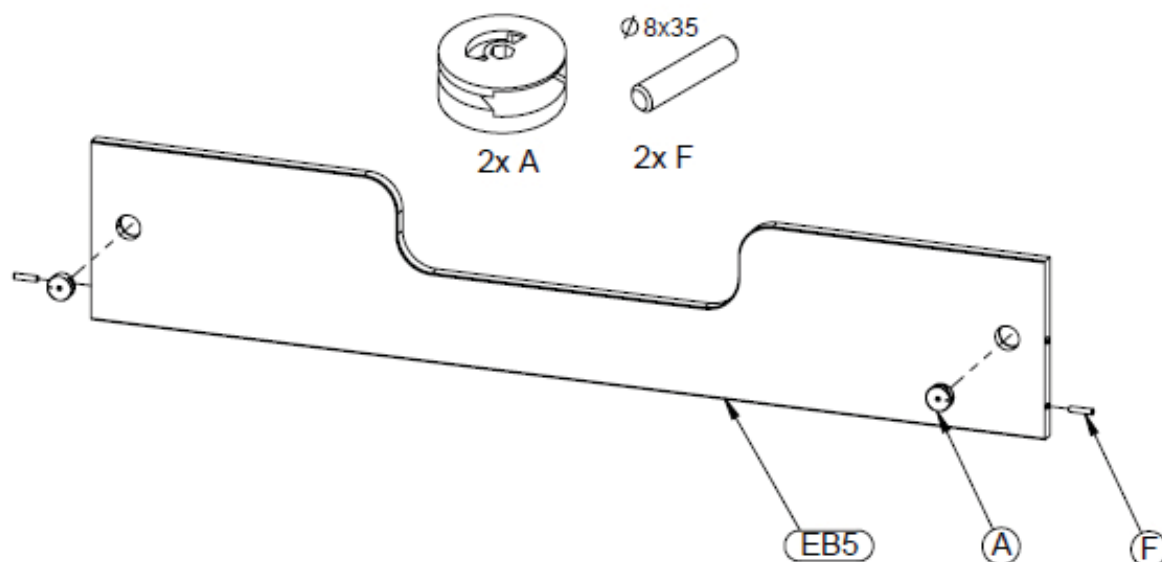
Controleer of je alle hieronder vermelde onderdelen terugvindt in de verpakking.





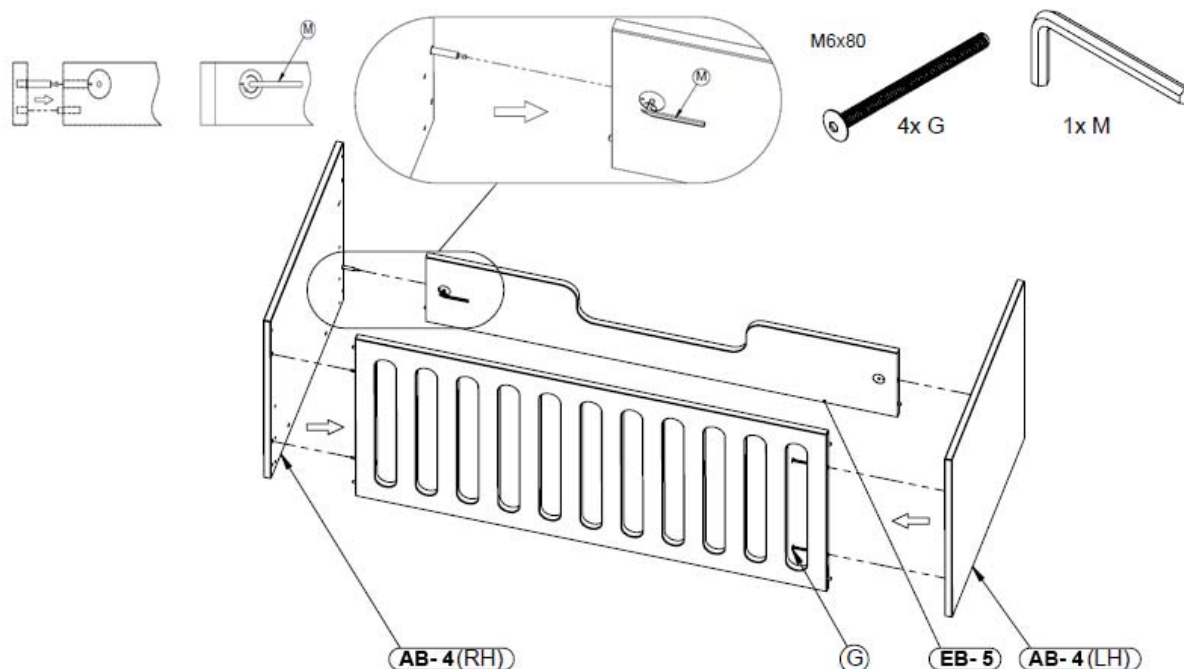
4. Het monteren van de bedrail

Maak de bovenbouw van het bed los van het onderstel en verwijder een zijkant met spijlers of de sponde.



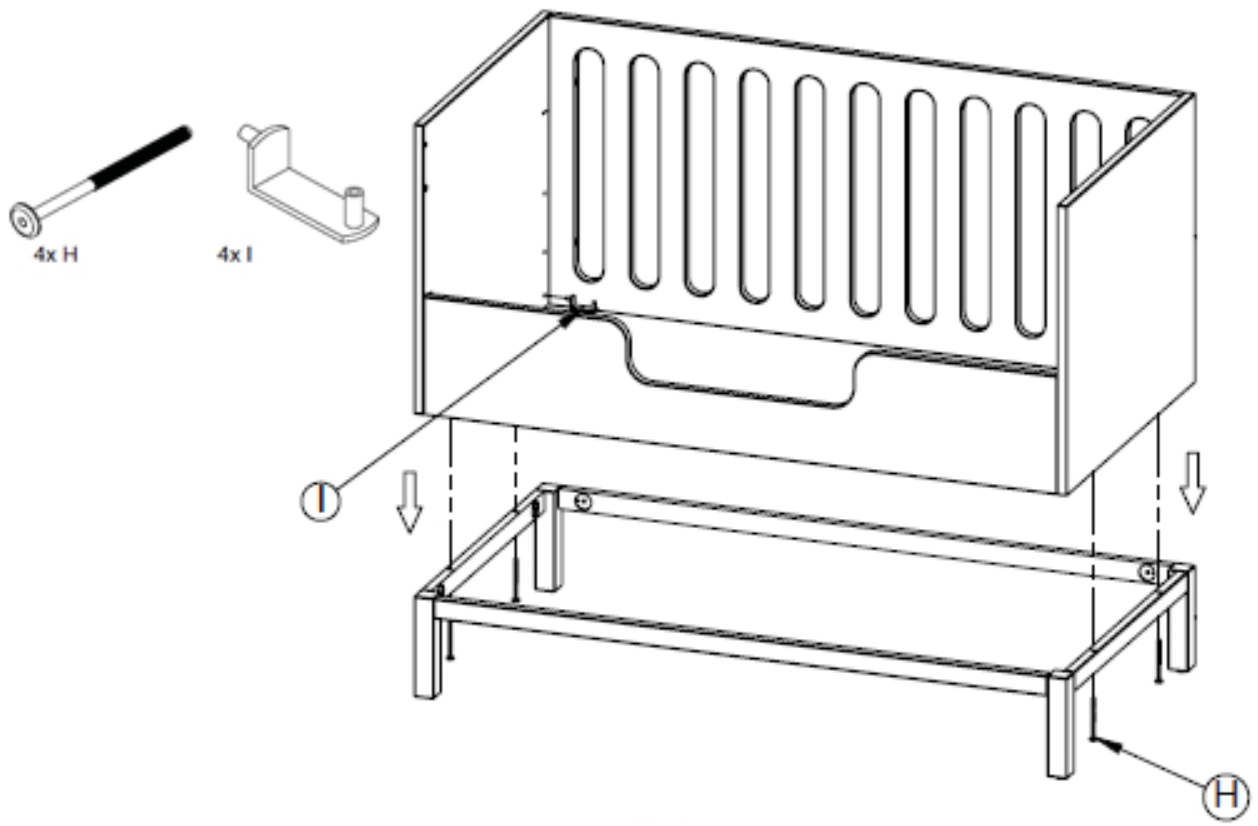
Stap 1 : Gebruik de bedrail **EB5**, twee houten drevels **F** en twee excentrieken **A**

Duw de excentrieken (**A**) in de voorziene boringen aan de binnenkant van de bedrail (**EB5**). Duw de houten drevels (**F**) in de voorziene boringen op de uiteinden van de bedrail.



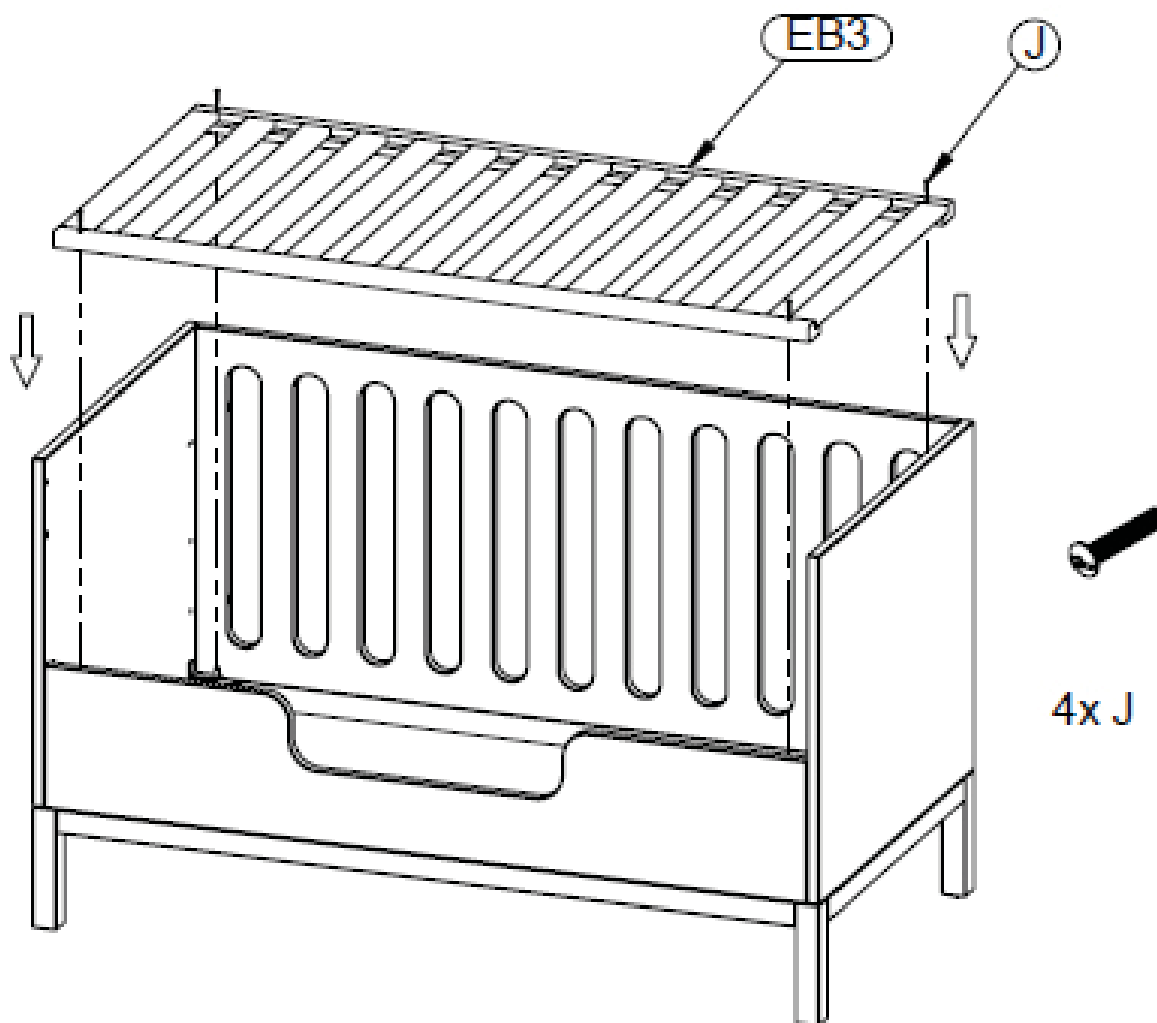
Stap 2 : Gebruik de bedrail van stap 1 en de onderdelen van de bovenbouw van het bed

Duw de bedrail met zijn houten drevels in de boringen en over de verbindingbouten van de hoofdzijden en span de excentrieken aan. Duw alle onderdelen terug op hun plaats en span de excentrieken aan.



Stap 3 : Gebruik de onderdelen van stap 2, vier houtschroeven **H** en vier bodemdragers **I**

Plaats de bovenbouw op de boringen van het onderstel. Duw de houtschroeven (**H**) door deze boringen en draai ze vast in de bovenbouw. Duw de bodemdragers (**I**) in de laagste boringen van de hoofdzijden (**EB1**).



Stap 4 : Gebruik de onderdelen van stap 3, de bodem **EB3** en vier bouten **J**

Plaats de bodem (**EB3**) in het bed . Duw de bouten (**J**) doorheen de voorziene boringen van de bodem en draai ze vast in de bodemdragers.

FRANCAIS

IMPORTANT - A CONSERVER POUR CONSULTATION ULTÉRIEURE - A LIRE SOIGNEUSEMENT.

POUR ÉVITER TOUT DANGER D'ÉTOUFFEMENT ENLEVER LA PROTECTION AVANT D'UTILISER CET ARTICLE. CETTE PROTECTION DOIT ÊTRE DÉTRUITE OU RANGÉE HORS DE PORTEE DES BEBES ET DES ENFANTS.

AVERTISSEMENT : NE PAS LAISSER L'ENFANT SANS SURVEILLANCE**1. Avertissements****AGE ET USAGE**

Nous vous prévenons du risque de chute quand l'enfant est capable de sortir seul du lit. Dès que c'est le cas le lit ne doit plus être utilisé pour cet enfant.

Assemblez le lit suivant les instructions décrites ci-dessous.

Ne modifiez jamais le design et le montage de ce lit.

Mise en service : Avant la mise en service du lit enfant, contrôlez si toutes les pièces détachées sont en bon état, sont bien serrées et ne présentent pas de bords tranchants auxquels l'enfant pourrait se blesser ou rester accroché par ses vêtements (ou cordelettes, collier, ruban de la tétine), ce qui comprend un risque de pendaison. Contrôlez tous les points de jonction.

Inspection et remplacement de composants : ne pas utiliser le lit si certains éléments sont cassés, endommagés ou manquants et n'utiliser que des pièces détachées approuvées par le fabricant.

Fond : N'utilisez jamais le lit sans le fond. La position du fond la plus basse est la plus sûre et dès que le bébé est en âge de s'asseoir, de s'agenouiller ou de se hisser seul, il est indispensable de toujours utiliser le fond dans cette position.

Matelas : Utilisez un matelas de 140x70 cm. L'épaisseur du matelas doit être telle que la distance de la surface du matelas jusqu'à la partie supérieure du cadre du lit soit au moins 500 mm dans la position la plus basse du sommier et au moins 200 mm dans la position la plus haute et indiqué par le marquage sur la tête du lit. Ne pas utiliser plus d'un matelas dans le lit.

Roulettes : Si le lit est muni de roulettes verrouillables, elles doivent être bloquées lors de l'utilisation.

Objets autour du et dans le lit : Ne rien laisser dans le lit et ne pas le placer à côté d'un produit qui pourrait fournir une prise pour les pieds de l'enfant ou présenter un danger d'étouffement ou d'étranglement, par exemple des ficelles, des cordons de rideaux, etc...

Risque d'incendie : Attention au danger de placer le lit à proximité de flammes nues et d'autres sources de forte chaleur, comme les appareils de chauffage électrique, les appareils de chauffage à gaz, etc...

Entretien : Nettoyez le lit uniquement avec du savon ou un autre détergent doux sans composants toxiques et de l'eau chaude.



2. Sécurité et données générales

Sécurité

Cette barrière ne doit pas se conformer aux règles de sécurité. Mais puisque le lit sera modifié veuillez quand même respecter les exigences de sécurité décrites dans la norme EN 716:2008+A1:2013.

Information produit

Dimensions de la barrière 140x2x26H cm

Structure : mdf

Achèvement : système à base de polyuréthane appliqué en 3 couches et testé conformément à EN 71-3 pour la couche de fond et la couche de finition.

Coloris disponibles (xx) : check www.quaxpro.eu

Poids net : 5 kg

Garantie

Ce meuble bénéficie d'une garantie de deux ans contre tout défaut de fabrication et sur présentation d'une preuve d'achat et le numéro ID à trouver sur le meuble même.

Info et Contact

Quax nv
Karel Picquélaan 84
B-9800 Deinze
Belgium

T 00 32 9 380 80 95
F 00 32 9 386 90 53

Informations générales
info@quax.eu

Vente
sales@quax.eu

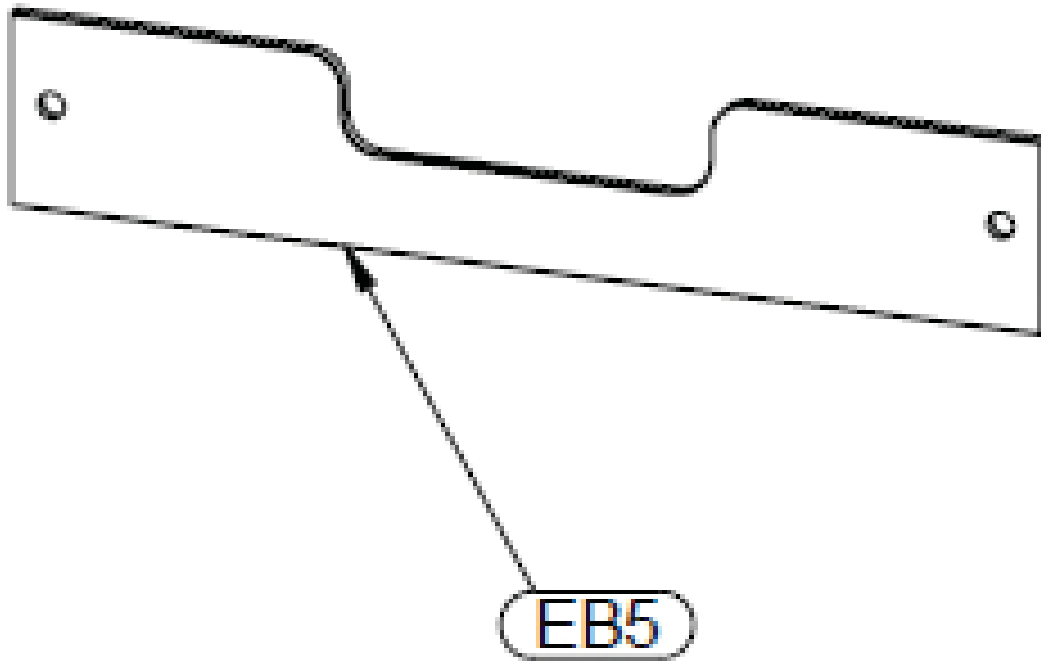
Service à la clientèle
customerservice@quax.eu

Internet
www.quax.eu



3. Liste des pièces détachées

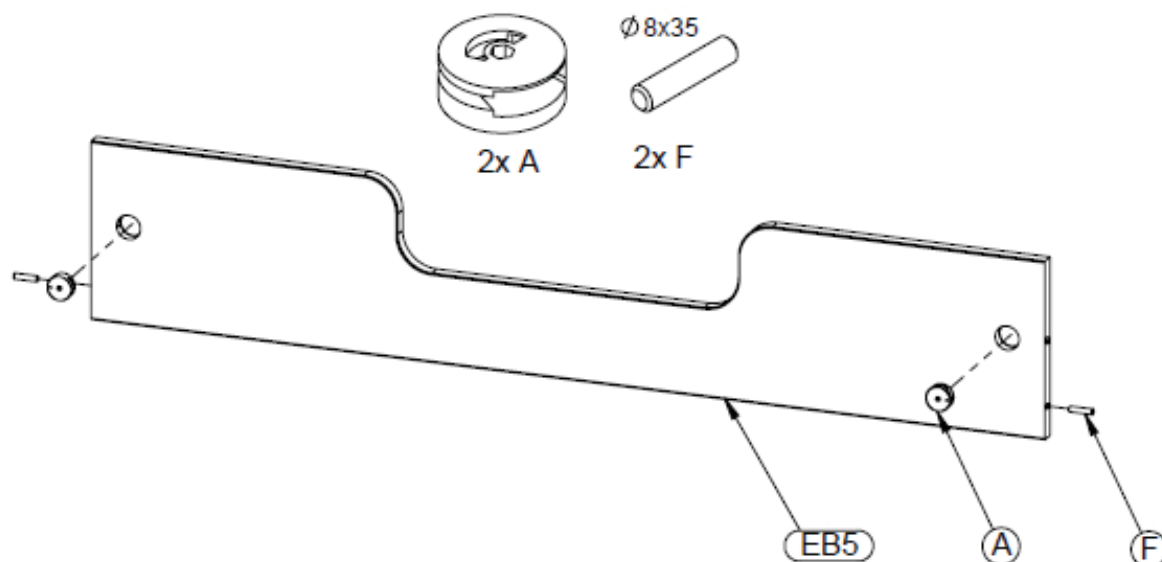
Contrôlez si vous retrouvez dans l'emballage toutes les pièces détachées mentionnées ci-dessous.





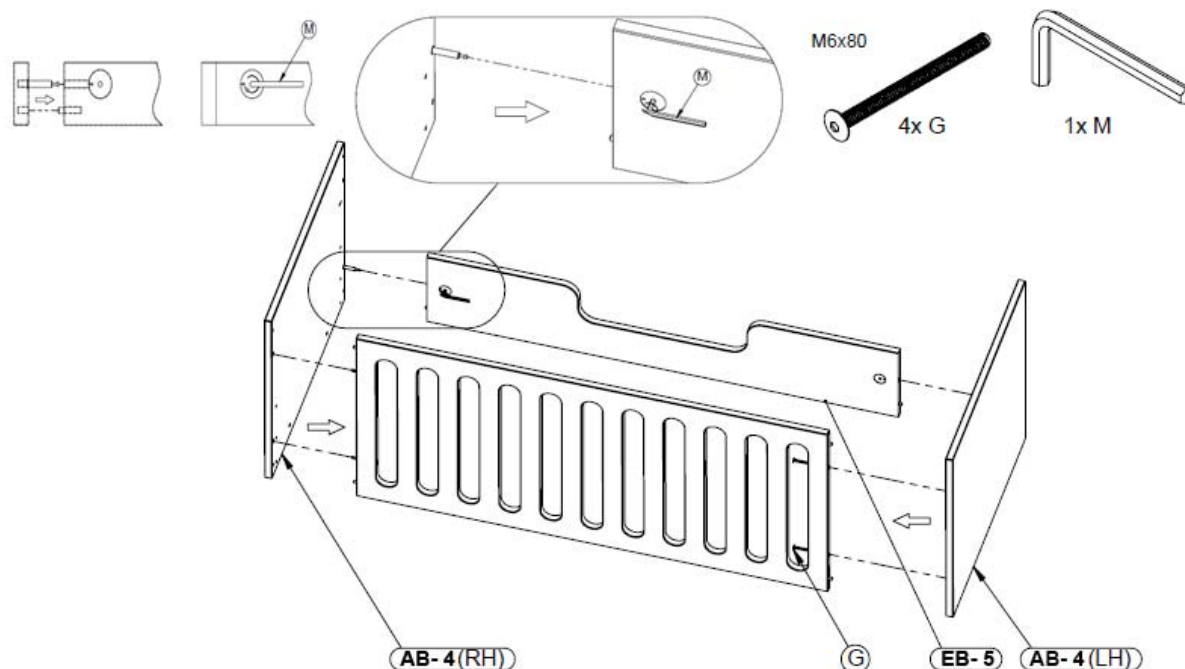
4. Montage de la barrière

Séparez la superstructure du lit du châssis et retirez un côté avec barres ou le longeron.



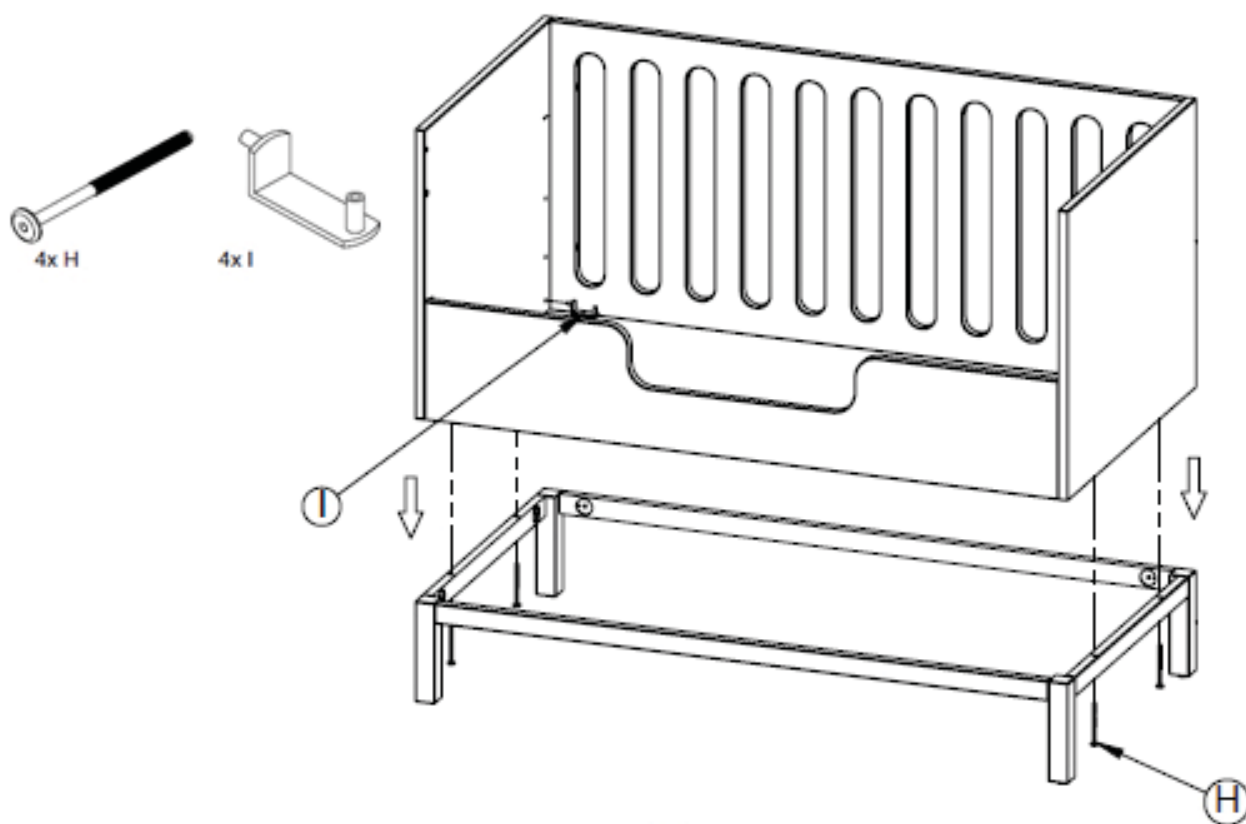
Etape 1 : Utilisez la barrière **EB4**, deux chevilles en bois **F** et deux excentriques **A**

Insérez excentriques (**A**) dans les trous prévus à l'intérieur de la barrière (**EB5**). Poussez deux chevilles en bois (**F**) dans les trous prévus aux extrémités de la barrière.



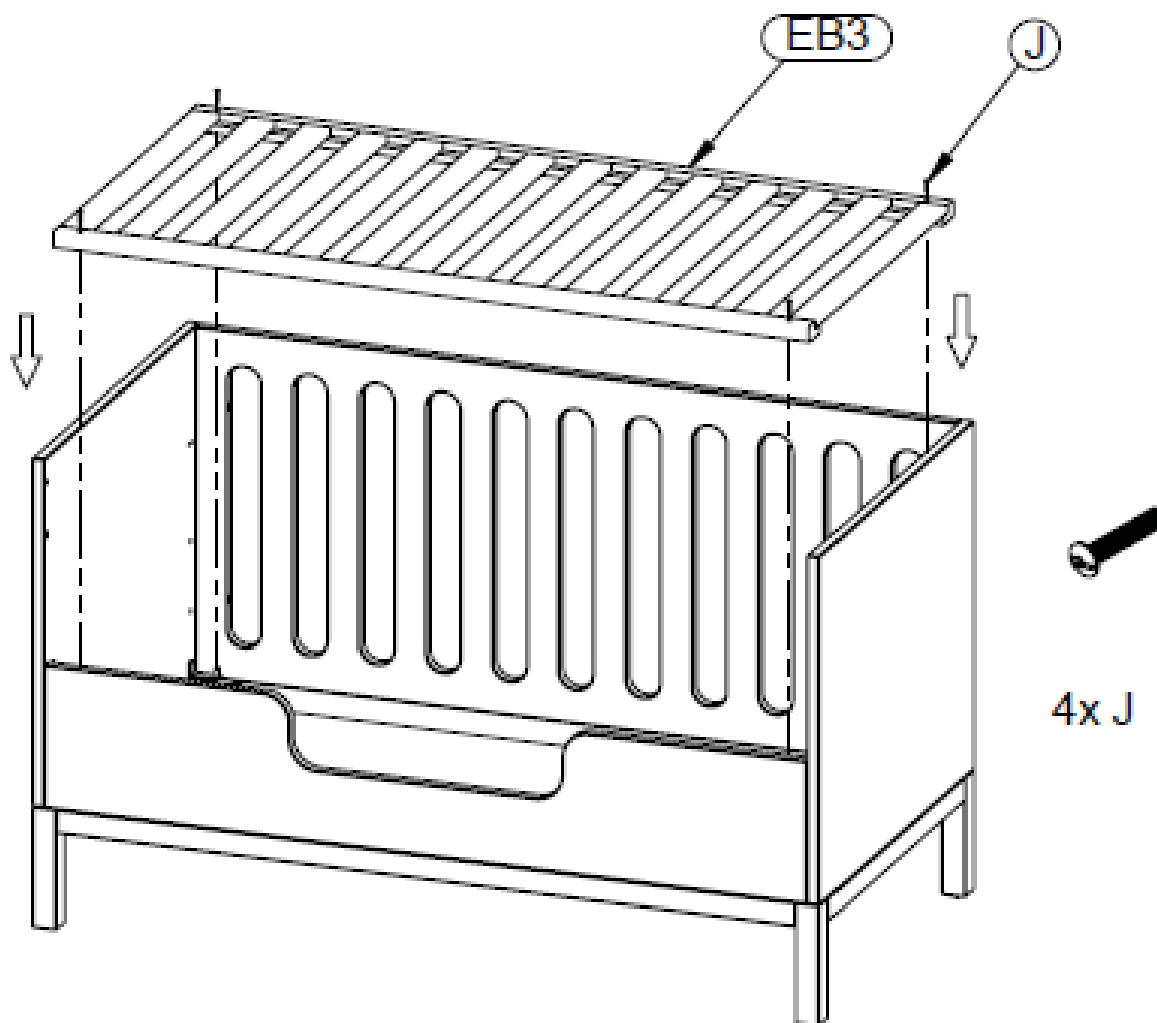
Etape 2 : Utilisez la barrière de l'étape 1 et les pièces de la superstructure du lit

Poussez la barrière avec ses chevilles en bois dans les trous et à travers les boulons de raccord des panneaux terminaux et serrez les excentriques. Repoussez toutes les pièces en place et serrez les excentriques.



Etape 3 : Utilisez les pièces de l'étape 2, quatre vis à bois **H** et quatre équerres **I**

Posez la superstructure sur les perçages du piètement. Insérer les vis à bois (**H**) à travers ces perçages et serrez les dans la superstructure. Poussez les équerres (**I**) dans les trous les plus bas dans les panneaux terminaux (**EB1**).



Etape 4 : Utilisez les pièces de l'étape 3, le sommier **EB3** et quatre vis à bois **J**

Insérez le fond (**EB3**) dans le lit. Poussez les boulons (**J**) dans les perçages dans le fond et serrez-les dans les équerres.

DEUTSCH

WICHTIG : ZUM SPÄTEREN NACHSCHLAGEN
AUFBEWAHREN - SORGFÄLTIG LESEN.

VOR DIE VERWENDUNG DIESES PRODUKTS ALLE KUNSTSTOFFVERPACKUNG ENTFERNEN UM ERSTICKUNGSGEFAHR ZU VERHINDERN. DIE PACKUNG ZERSTÖREN ODER AUSSERHALB DER REICHWEITE VON KINDERN HALTEN.

WARNUNG : DAS KIND NIE UNBEAUF SICHTIGT LASSEN.



1. Warnungen

ALTER UND BENUTZUNG

Das Babybett ist nur geeignet für Kinder die nicht selbst herausklettern können und sobald dies der Fall ist das Bett außer Betrieb nehmen.

Bauen sie das Bett zusammen gemäss untenstehende Anleitung.

Ändern Sie nichts an der Formgestaltung und der Montage dieses Bettes.

Inbetriebnahme : Überprüfen Sie vor Gebrauch des Bettes, ob sich alle Teile in gutem Zustand befinden, gut angedreht sind und keine scharfen Ränder aufweisen, an denen das Kind sich verletzen könnte oder es mit der Kleidung hängen bleiben könnte (oder Kordeln, Halskette und Band des Schnullers), wodurch es ein Erhängungsrisiko gibt. Kontrollieren Sie alle Verbindungsstellen.

Kontrolle : Überprüfen Sie das Bett regelmäßig angesichts zerbrochener, verzerrter oder verschwundener Teile. Bei Feststellung solcher Mängel sofort den Gebrauch des Bettes unterbrechen.

Austausch von Unterteile : Gebrauchen Sie nur Originalteile. Zu erhalten beim Hersteller oder beim Vertriebsgesellschaft.

Boden : Bitte das Bett niemals ohne Boden verwenden. Die niedrigste Bodenposition ist die meist sichere. Legen Sie der Boden immer in dieser Position sobald das Baby sich aufrecht erhalten kann, sowohl auf den Knien als auf Hände und Füße.

Matratze : Gebrauchen Sie eine Matratze von 140x70 cm. Die Dicke der Matratze muss so sein dass der Abstand zwischen die obere Seite der Matratze und die obere Bettkante höher ist als 200 mm in die höchste Bodenposition (durch die Markierung auf dem Bett angedeutet) und höher als 500 mm in die niedrigste Bodenposition. Gebrauchen sie niemals eine zweite Matratze in das Bett.

Räder : Falls das Bett mit Rädern mit Bremse ausgestattet ist, müssen diese beim Gebrauch blockiert werden.

Gegenstände im Bett : Keine Gegenstände im Bett liegenlassen oder stellen Sie das Bett nicht in der Nähe von Objekten die wie Stütze für das Kind dienen könnten. Keine Gegenstände, die das Kind in den Mund nehmen könnte und wodurch es ersticken könnte, im Bett hinterlassen. Hängen Sie keine Objekte ans Bett oder obendrauf und stellen Sie keine Gegenstände gegen das Bett.

Brandgefahr : Setzen Sie das Bett zur Vorbeugung der Brandgefahr keiner Heizquelle, wie zum Beispiel der elektrischen Heizung, Gasheizung usw. aus.

Pflege : Reinigen Sie das Bett nur mit Seife oder einem anderen milden Reinigungsmittel ohne toxische Bestandteile und mit warmem Wasser.



2. Sicherheit und Allgemeine Information

Sicherheit

Das Bettgitter sollte den Sicherheitsvorschriften nicht entsprechen. Aber das Bett wird geändert so bitte beachten Sie den im Standard EN 716:2008+A1:2013 beschriebenen Sicherheitsvorschriften.

Productinformation

Abmessungen Bettgitter : 140x2x26H cm

Struktur : Mdf

Endbearbeitung: Polyurethansystem angebracht in 3 Schichten geprüft auf EN 71-3 für Grund- und Endlack.

Verfügbare Farben (**xx**) : check www.quaxpro.eu

Nettogewicht : 5 kg

Garantie

Für dieses Möbel gibt es eine zweijährige Garantie angesichts Produktionsfehler mittels Vorlage eines Kaufnachweis und die ID-Nummer zu finden auf das Möbel selbst.

Info und Kontakt

Quax nv
Karel Picquélaan 84
B-9800 Deinze
Belgium

T 00 32 9 380 80 95
F 00 32 9 386 90 53

Allgemeine Information
info@quax.eu

Verkauf
sales@quax.eu

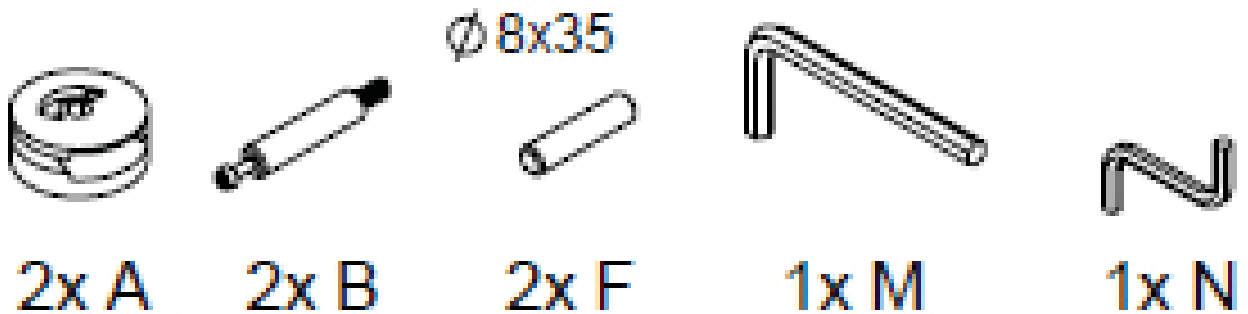
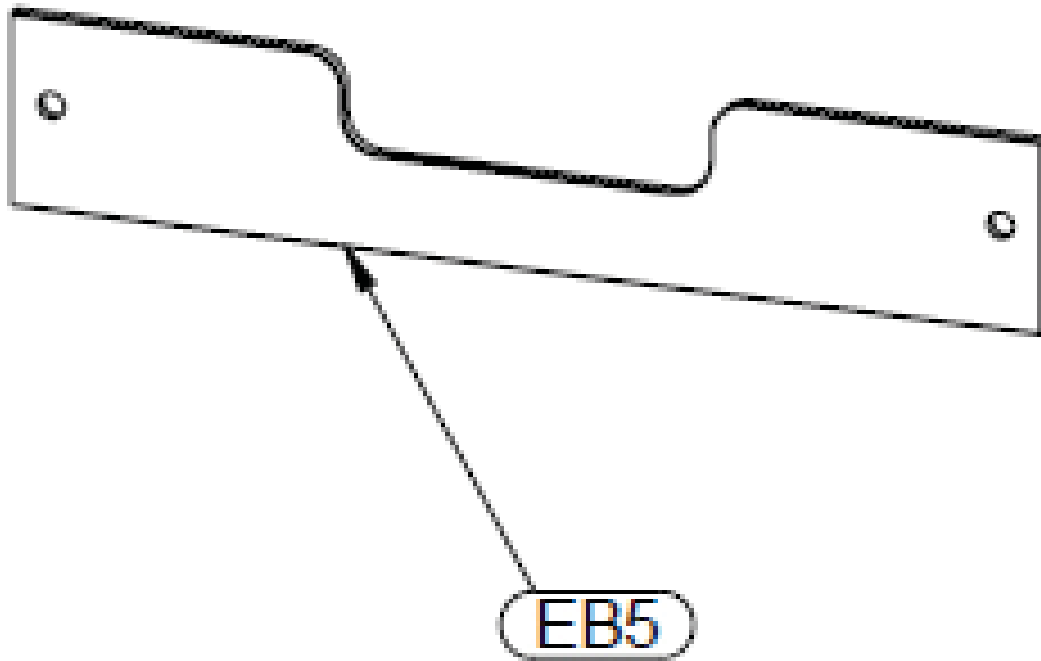
Kundenservice
customerservice@quax.eu

Internet
www.quax.eu



3. Unterteileliste

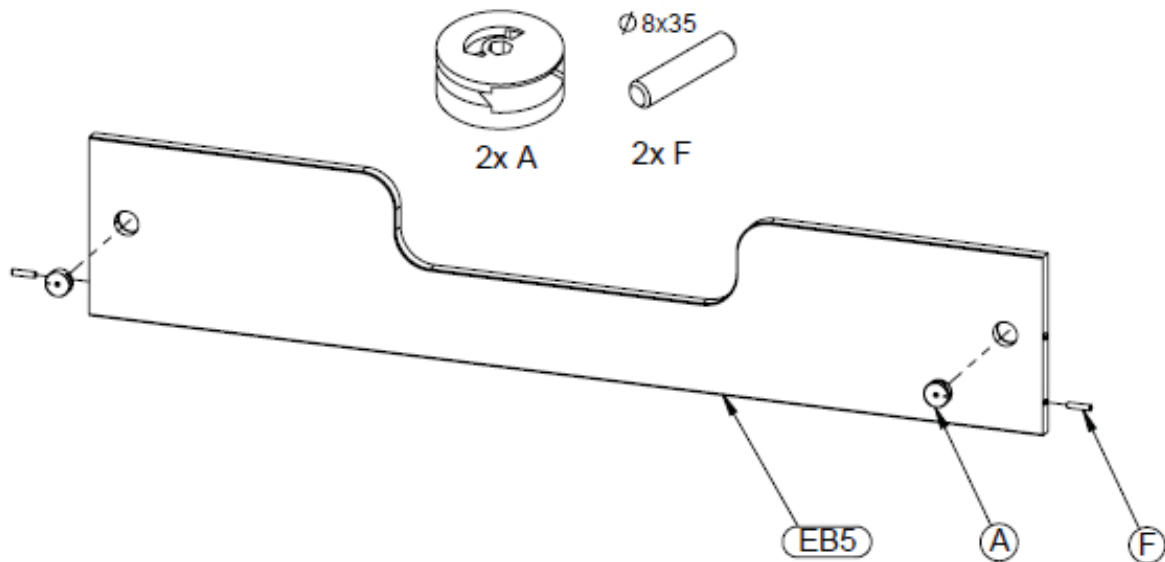
Überprüfen Sie die Vollständigkeit aller nachstehenden Unterteile in der Verpackung.





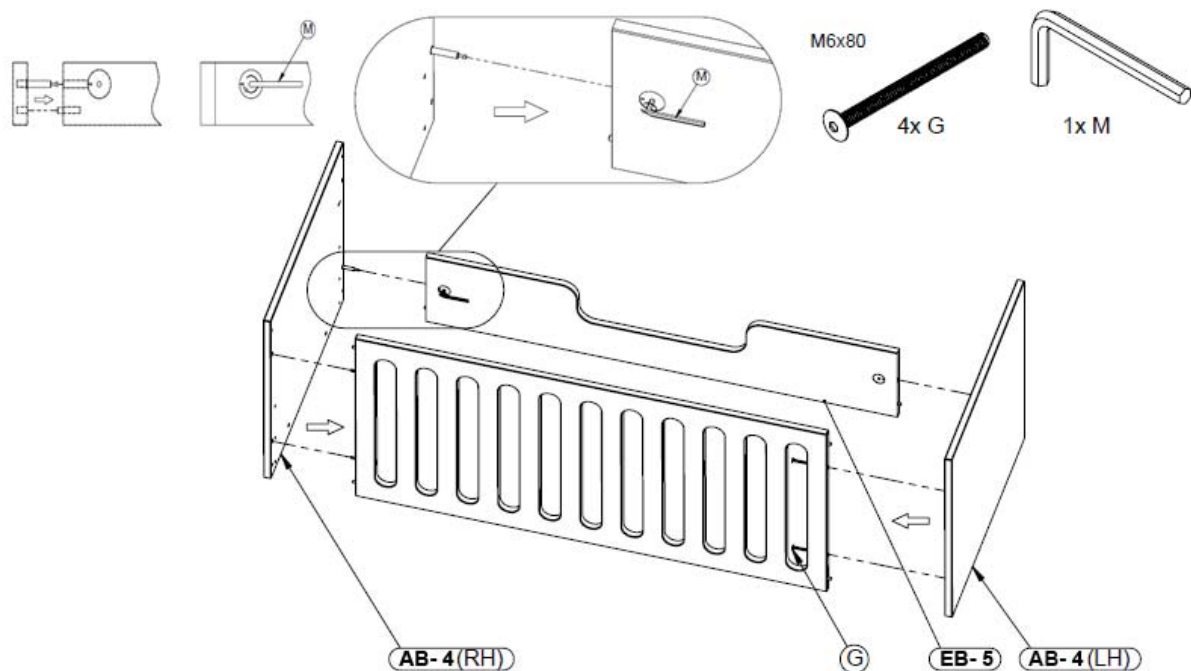
4. Der Zusammenbau des Bettgitters

Trennen Sie das obere Bett vom Gestell und entfernen Sie eine Seite mit Schlupfsprossen oder die Schmalseite.



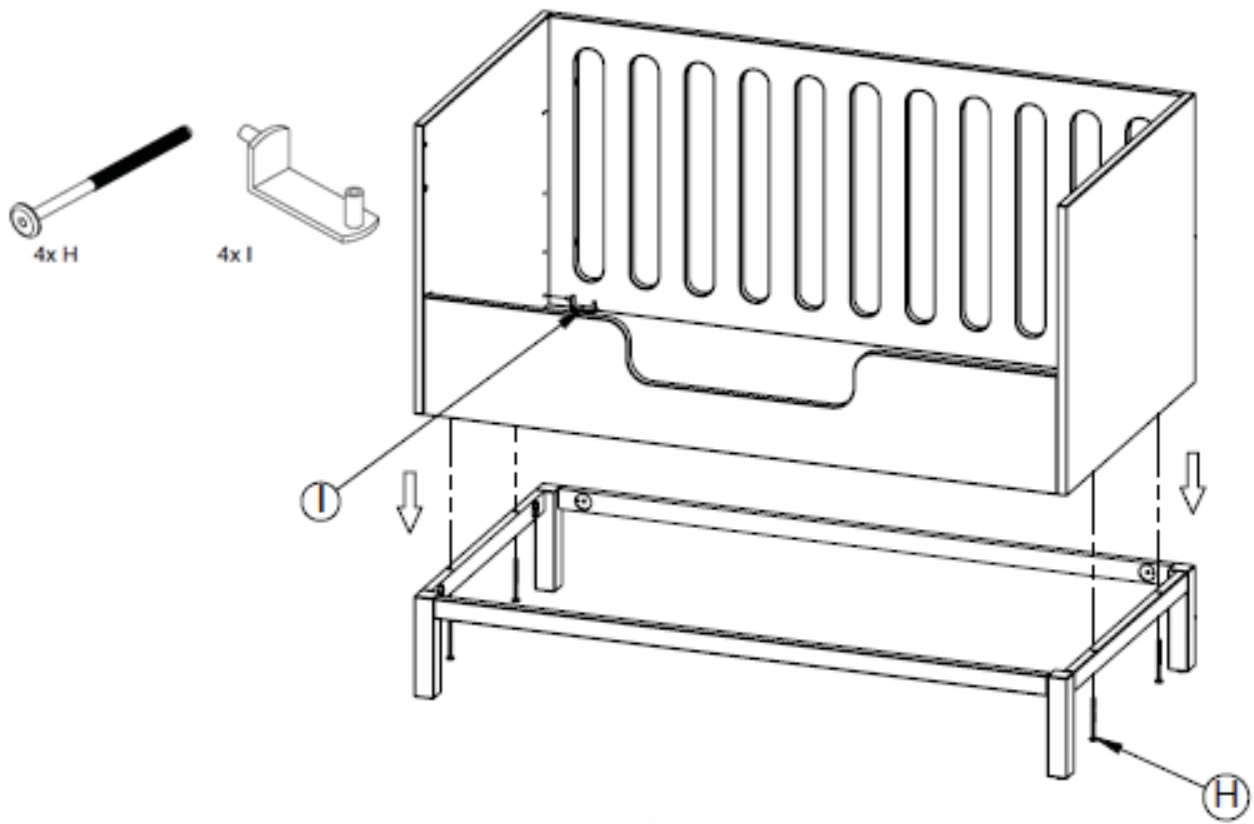
Schritt 1 : Benutzen Sie das Bettgitter **EB5**, zwei Holzdübel **F** und vier Exzenter **A**

Drücken Sie zwei Exzenter (**A**) in die Bohrungen auf der Innenseite des Bettgitters (**EB5**). Drücken Sie zwei Holzdübel (**F**) in die Bohrungen am Enden des Bettgitters.



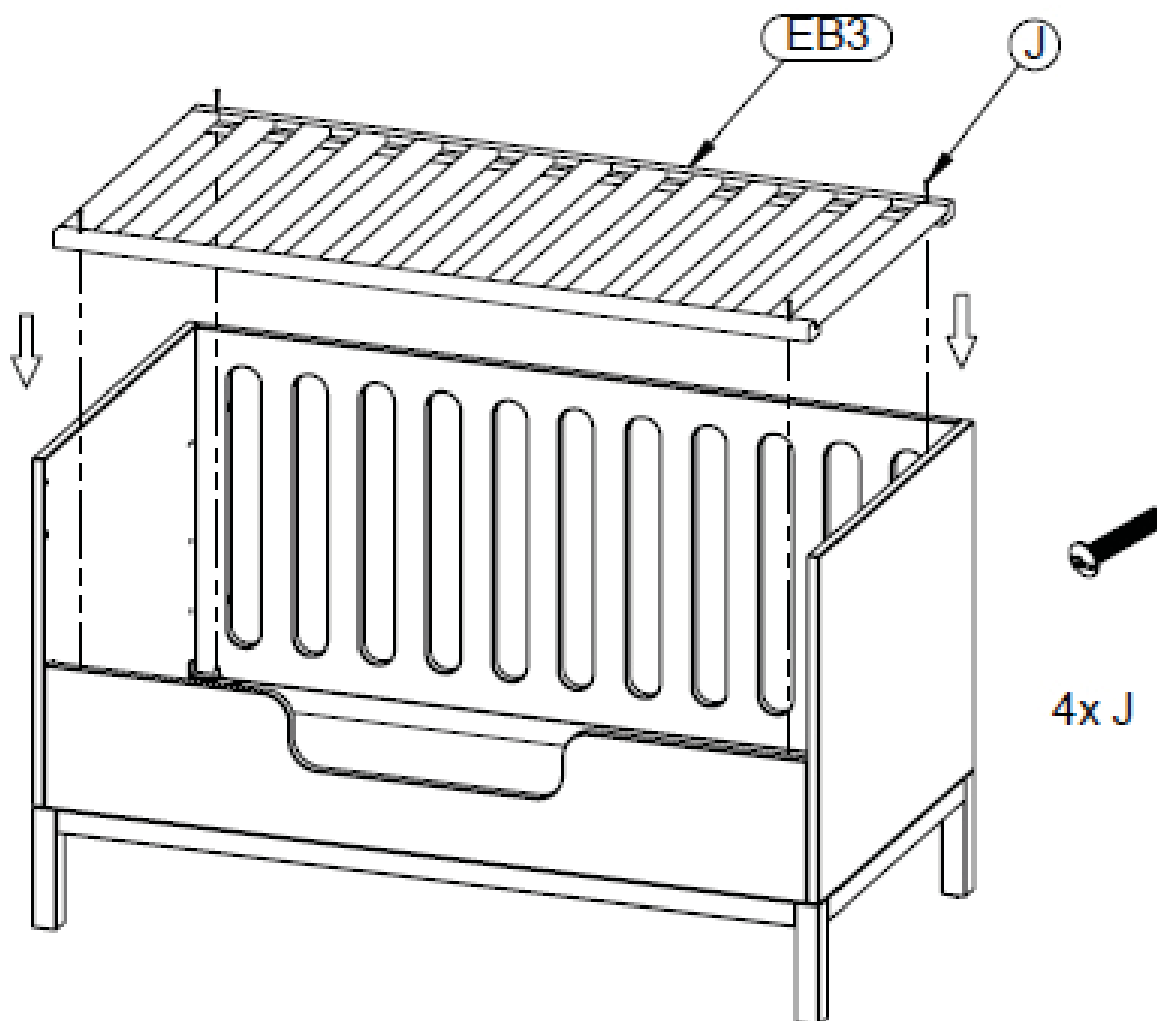
Schritt 2 : Benutzen Sie das Bettgitter von Schritt 1 und die Teile des Überbaus des Bettes

Drücken Sie das Bettgitter mit ihren Holzdübel in die Löcher und über die Verbindungsbolzen in die Endseiten und die Exzenter anziehen. Drücken Sie alle Teile wieder an und die Exzenter anziehen.



Schritt 3 : Benutzen Sie die Bauteilen von Schritt 2, vier Holzschrauben **H** und vier Bodenträger **I**

Setzen Sie den Überbau auf die Löcher des Gestells. Drücken Sie die Holzschrauben (**H**) durch die Bohrungen und ziehen diese in den Überbau. Drücken Sie die Bodenträger (**I**) mit ihren Zapfen in die unteren Löcher der Endseiten (**EB1**).



Schritt 4 : Benutzen Sie die Teile von Schritt 3, den Lattenrost **EB3** und vier Bolzen **J**

Legen Sie den Boden (**EB3**) im Bett. Drücken Sie die Bolzen (**J**) durch die Löcher im Boden und in die Bodenträger anziehen.

ENGLISH**IMPORTANT - RETAIN FOR FUTURE REFERENCE - READ CAREFULLY.**

TO AVOID DANGER OF SUFFOCATION REMOVE PLASTIC COVER BEFORE USING THIS ARTICLE. THIS COVER SHOULD BE DESTROYED OR KEPT AWAY FROM BABIES AND CHILDREN.

WARNING : DO NOT LEAVE THE CHILD UNATTENDED.

**1. Warnings****AGE AND USE**

The babybed is intended for children who cannot climb out the bed by themselves and as soon as this is the case remove the cot from use.

Assemble the bed following the instructions hereunder.

Do not change the design and the assembly method of this bed.

Introduction : Before putting into use, check if all parts of the bed are in good condition, well tightened, and do not show sharp edges which may injure the child or snag on its clothing (or cords, necklaces, pacifier ribbons), causing a strangulation hazard. Check all connection points.

Inspection : Regularly check the bed for broken, warped or missing parts. No longer use the bed whenever such parts are found.

Replacement of parts : Always use original parts, to obtain from the manufacturer or the distributor.

Base : Do not use this bed without the base. The lowest position is the safest and the base should always be used in that position as soon as the child is old enough to sit, kneel or to pull itself up.

Mattress : We recommend a mattress of 140x70 cm. The thickness of the mattress must be so that the distance between the upper side of the mattress and the upper side of the bed is minimally 500 mm with the base in the lowest position and minimally 200 mm in the highest position indicated by the marking on the bed. Do not put two mattresses one upon another.

Wheels : If the bed is equipped with wheels with a brakesystem, always block the wheels.

Objects over or in the bed : Do not leave anything in the bed or place the bed near objects which could provide a foothold or create a danger of suffocation or strangulation. Do not hang anything on or over the bed, do not place anything against the bed.

Fire hazard : Do not place the bed near a heat source such as electrical heating, gas heating, etc. in order to avoid any fire hazard.

Maintenance : Only clean the bed with soap or any other mild cleaning agent without toxic components and with warm water.



2. Safety and general information

Safety

This bedrail should not comply with safety regulations. But since the bed is changed please follow the safety prescriptions provided in the EN 716:2008+A1:2013 bed standard.

Product information

Dimensions of the bedrail : 140x2x26H cm

Structure : mdf

Finish : polyurethane based system applied in 3 layers tested on EN 71-3 for primer and finish lacquer.

Available colors (**xx**) : check www.quaxpro.eu

Net weight : 5 kg

Guarantee

This furniture comes with a two-year guarantee on manufacturing defects on presentation of a proof of purchase and the ID-number to be found on the furniture itself.

Info and Contact

Quax nv
Karel Picquélaan 84
B-9800 Deinze
Belgium

T 00 32 9 380 80 95
F 00 32 9 386 90 53

General information
info@quax.eu

Sales
sales@quax.eu

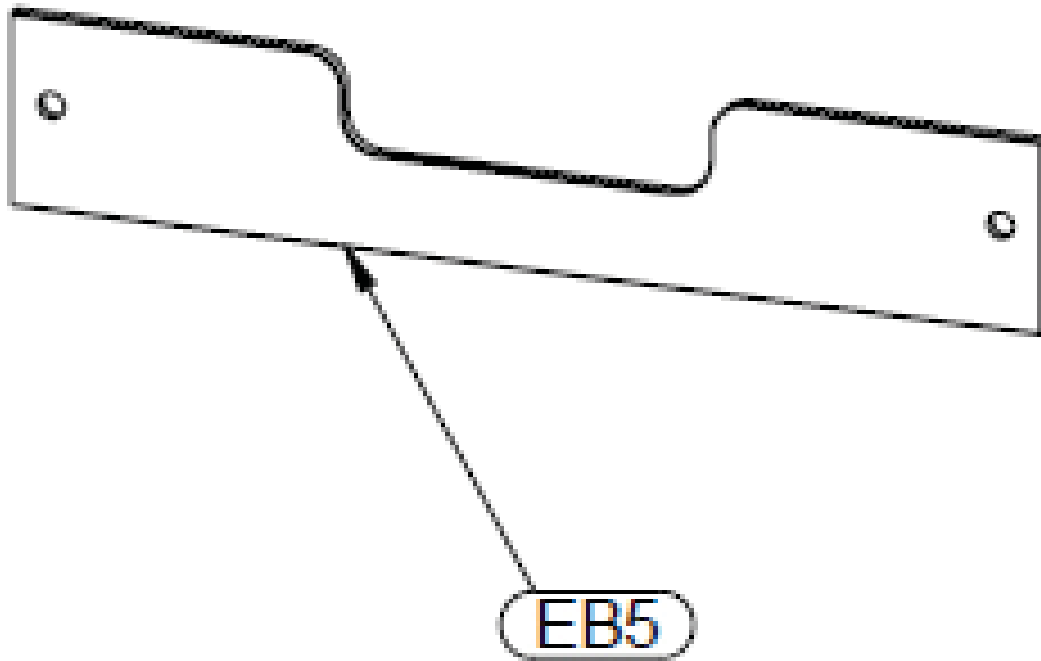
Customer service
customerservice@quax.eu

Internet
www.quax.eu



3. Parts list

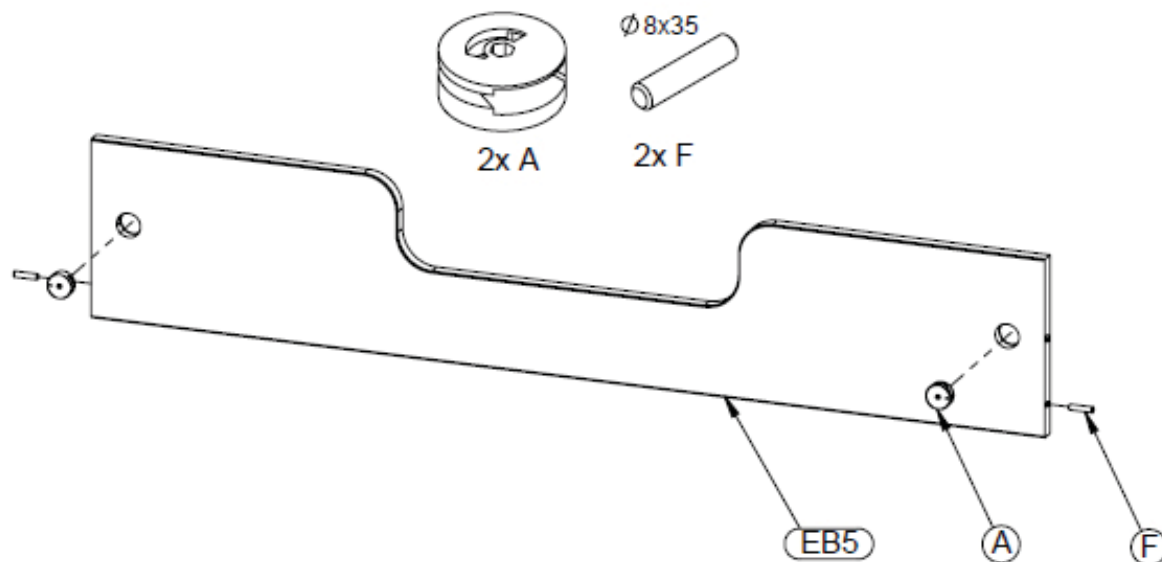
Check whether all parts mentioned below are included in the packaging.





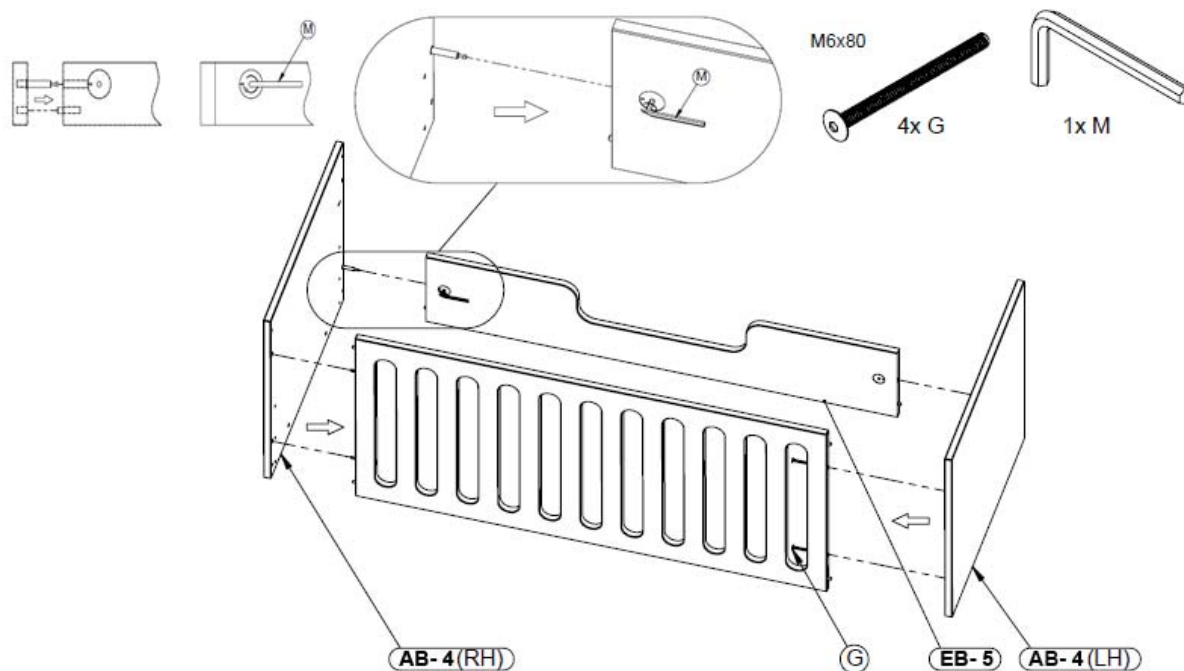
4. Assembling the bedrail

Separate the superstructure from the chassis and remove one side with bars or the longeron.



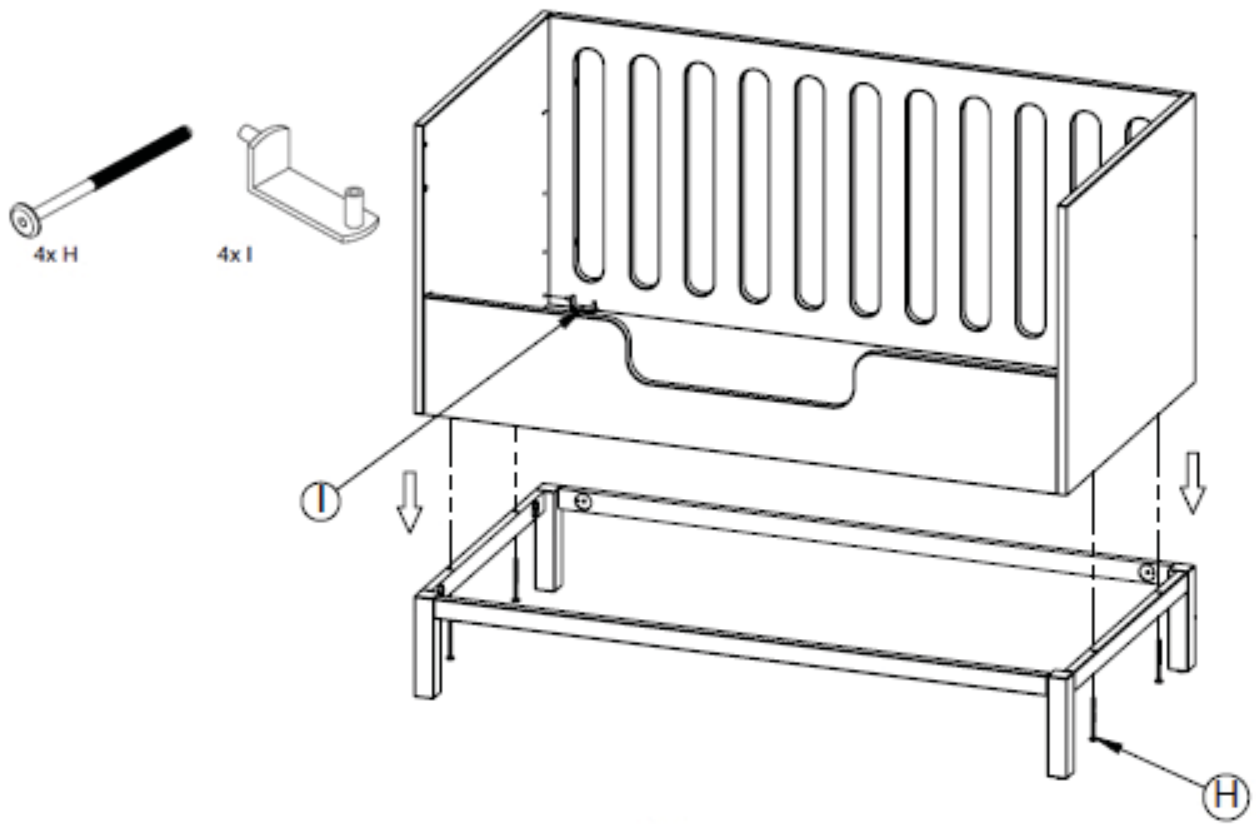
Step 1 : Use the bedrail **EB5**, two wooden dowels **F** and four eccentrics **A**

Push two eccentrics (**A**) in the provided holes at the innerside of the bedrail (**EB5**). Push two wooden dowels (**F**) in the provided holes at the ends of the bedrail.



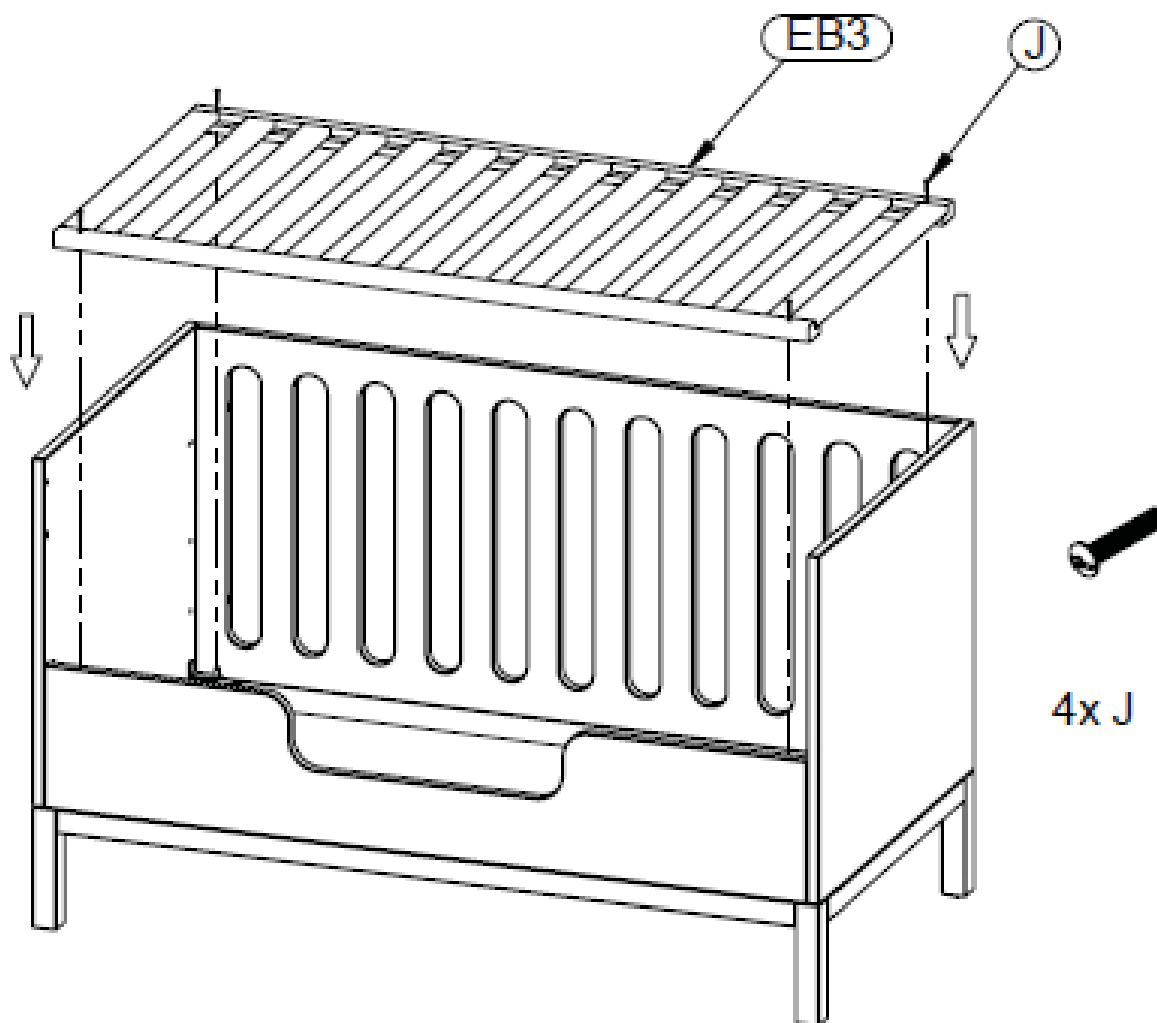
Step 2 : Use the bedrail of step 1 and the parts of the superstructure of the bed

Push the bedrail with its wooden dowels into the holes and over the connectors in the end sides and tighten the eccentrics. Push all the parts back in place and tighten the eccentrics.



Step 4 : Use the parts of step 2, four wood screws **H** and four bottom supports **I**

Place the superstructure in front of the drillings on the chassis. Push the wood screws (**H**) into these drillings and tighten in the superstructure. Push the bottom supports (**I**) in the lowest drillings on the end sides (**EB1**).



Step 4 : Use the parts of step 3, the slatted bottom **EB3** and four bolts **J**

Insert the bottom (**EB3**) into the bed. Push the bolts (**J**) through the drillings in the bottom and tighten into their supports.